



PATVIRTINTA
Perkančiosios organizacijos Viešųjų pirkimų
komisijos 2025-08-13 protokolu Nr. ERIOVGŠD-1

**SUPAPRASTINTO VIEŠOJO PIRKIMO „ELEKTRONINIŲ RYŠIŲ INFRASTRUKTŪROS EKSPLOATAVIMO
OPERATYVINIŲ VEIKSMŲ IR GEDIMŲ ŠALINIMO DARBAI“ (KAUNAS)
ATVIRO KONKURSO SPECIALIOSIOS SĄLYGOS
Versija Nr. 1**

TURINYS

1. Bendra informacija	2
2. Pirkimo objektas	2
3. Susitikimai su tiekėjais ir objekto apžiūra.....	3
4. Tiekėjų pašalinimo pagrindai ir kvalifikacijos reikalavimai	3
5. Reikalavimai, susiję su nacionaliniu saugumu	3
6. Specialieji reikalavimai pasiūlymų rengimui ir pateikimui.....	4
7. Pasiūlymo galiojimo užtikrinimas	4
8. Elektroninis aukcionas	5
9. Pasiūlymų vertinimas	5
10. Sutarties sudarymas	5
Pirkimo sąlygų 1 priedas „Terminai“	6
Pirkimo sąlygų 2 priedas „Techninė specifikacija“	9
Pirkimo sąlygų 3 priedas „Tiekėjų pašalinimo pagrindai“	33
Pirkimo sąlygų 4 priedas „Tiekėjų kvalifikacijos reikalavimai ir reikalaujami kokybės ir aplinkos apsaugos vadybos sistemų standartai“	44
Pirkimo sąlygų 5 priedas „EBVPD“ (XML formatu).....	47
Pirkimo sąlygų 6 priedas „Pasiūlymo forma“	49
Pirkimo sąlygų 7 priedas „Pasiūlymų vertinimo kriterijai ir sąlygos“	54
Pirkimo sąlygų 8 priedas „Tiekėjo/subtiekėjo deklaracija“	56
Pirkimo sąlygų 9 priedas „Sutarties projektas“	57

1. Bendra informacija

1.1. Perkančioji organizacija – viešoji įstaiga „Plačiajuostis internetas“, juridinio asmens kodas 300149794, adresas Sausio 13-osios g. 10, 04347 Vilnius, darbo laikas I-IV: 8.00 - 17.00, V: 8.00 - 15.45. Perkančioji organizacija yra PVM mokėtoja.

1.2. Pirkimas neatliekamas naudojantis centralizuotų pirkimų katalogu, nes perkamo objekto negalima įsigyti naudojantis centralizuotų pirkimų katalogu.

1.3. Perkančioji organizacija nerezervuoja teisės dalyvauti pirkime.

1.4. Stebėtojai dalyvauti Komisijos posėdžiuose nėra kviečiami.

1.5. Atliekamas žaliasis pirkimas. Pirkimas vykdomas vadovaujantis Lietuvos Respublikos aplinkos ministro 2011 m. birželio 28 d. įsakymo Nr. D1-508 „Dėl Aplinkos apsaugos kriterijų taikymo, vykdant žaliuosius pirkimus, tvarkos aprašo patvirtinimo“ 4. 3 p. Aplinkos apsaugos kriterijai nustatyti 4 priede.

1.6. Išankstinis skelbimas apie pirkimą nebuvo paskelbtas.

1.7. Pirkime perkančioji organizacija nenumato skelbti pranešimo dėl savanoriško *ex ante* skaidrumo.

1.8. Pirkime neleidžiama pateikti alternatyvių pasiūlymų.

1.9. **Pirkimo metu bus atliekama patikra Nacionaliniam saugumui užtikrinti svarbių objektų apsaugos įstatyme nustatyta tvarka, dalyvis turės pateikti tokiai patikrai atlikti reikalingus dokumentus.**

1.10. Bendrosios pirkimo sąlygos yra neatskiriama šių pirkimo sąlygų dalis.

2. Pirkimo objektas

2.1 Perkančioji organizacija numato įsigyti elektroninių ryšių infrastruktūros (toliau – tinklas) eksploatavimo operatyvinius veiksmus ir gedimų šalinimo darbus, įskaitant reikiamas medžiagas šiems veiksmams ir darbams atlikti. Reikalavimai pirkimo objektui nustatyti specialiųjų pirkimo sąlygų 2 priede. Perkančioji organizacija darbus užsakinės pagal poreikį.

2.2 **Pradinė sutarties vertė lygi maksimaliai pirkimui skirtai lėšų sumai, kuri yra ne daugiau nei 200.000,00 Eur be PVM.** Perkami preliminarūs kiekiai, kurie bus naudojami tik pasiūlymų vertinimui ir nebus laikomi maksimaliais. Pasiūlymai viršijantys šią sumą bus atmetami kaip nepriimtini, kadangi viršija pirkimo dokumentais pirkimui numatytas lėšas.

2.3 Pirkimo objektas į dalis neskaidomas. Pirkimo apimtys, reikalavimai ir techninė specifikacija apibrėžti specialiųjų pirkimo sąlygų 2 priede. Pasiūlymas teikiamas visai pirkimo objekto apimčiai. Pirkimo neskaidymo į pirkimo dalis pagrindimas: tinkle yra kabelių bei mazgų loginių sujungimų (maršrutizavimo), kurie prasideda viename rajone, baigiasi – kitame. Tokiu atveju, esant skirtingiems rangovams, būtų sudėtinga suvaldyti situaciją; ryšių eksploatavimo rangovų Lietuvoje nėra daug, skaidymas į smulkesnę teritoriją būtų problematiškas; specifikacijoje įvardintų darbų specifika yra labai susijusi tarpusavyje – kai įvyksta gedimas, nėra žinoma, kas įvyko – ar gedimas tinklo mazge, ar linijoje – todėl yra įkainiai tiek gedimo nustatymui, tiek avarijoms (jeigu nutrauktas kabelis) arba įrenginių pakeitimui (jeigu gedimas SFP, mazgo plokštėje, maitinimo elemente); šalinant gedimus, pastebimi kiti gedimai tinkle – nuversti KMP stulpeliai, nutraukti signaliniai laidai ir t.t. – tuomet yra būtynbė iš karto atlikti ir šiuos darbus (jie numatyti specifikacijoje).

2.4 Jeigu apibūdinant pirkimo objektą techninėje specifikacijoje nurodytas konkretus modelis ar tiekimo šaltinis, konkretus procesas, būdingas konkretaus tiekėjo tiekiamoms prekėms ar teikiamoms paslaugoms, ar prekių ženklas, patentas, tipai, konkreti kilmė ar gamyba, turi būti laikoma, kad kiekviena tokia nuoroda yra pateikta su žodžiais „arba lygiavertis“.

2.5 Jeigu apibūdinant pirkimo objektą techninėje specifikacijoje nurodytas standartas, techninis liudijimas ar bendrosios techninės specifikacijos (Europos standartą perimantis Lietuvos standartas, Europos techninio įvertinimo patvirtinimo dokumentas, informacinių ir ryšių technologijų bendrosios techninės specifikacijos, tarptautinis standartas, kitos Europos standartizacijos organizacijų nustatytos techninių

normatyvų sistemos, nacionaliniai standartai, nacionaliniai techniniai liudijimai arba nacionalinės techninės specifikacijos, susijusios su darbų projektavimu, sąmatų apskaičiavimu ir vykdymu bei prekių naudojimu), turi būti laikoma, kad kiekviena tokia nuoroda yra pateikta su žodžiais „arba lygiavertis“.

3. Susitikimai su tiekėjais ir objekto apžiūra

3.1. Perkančioji organizacija nerengs susitikimo su tiekėjais dėl pirkimo sąlygų paaiškinimo.

3.2. Perkančioji organizacija nerengs objekto apžiūros.

4. Tiekėjų pašalinimo pagrindai ir kvalifikacijos reikalavimai

4.1. Reikalavimai dėl tiekėjo ir subtiekejų, ūkio subjektų, kurių pajėgumais tiekėjas remiasi (išskyrus kvazisubtiekejus), pašalinimo pagrindų nebuvimo bei jų nebuvimą patvirtinantys dokumentai nurodyti specialiųjų pirkimo sąlygų 3 priede.

4.2. Tiekėjams nustatomi kvalifikacijos reikalavimai ir reikalavimai dėl kokybės vadybos sistemos ir aplinkos apsaugos vadybos sistemos standartų laikymosi ir jų atitiktį patvirtinantys dokumentai nurodyti specialiųjų pirkimo sąlygų 4 priede.

5. Reikalavimai, susiję su nacionaliniu saugumu

5.1. Pirkimui taikomos Reglamento nuostatos kartu su 2014 m. liepos 31 d. Tarybos reglamento (ES) Nr. 833/2014 dėl ribojamųjų priemonių atsižvelgiant į Rusijos veiksmus, kuriais destabilizuojama padėtis Ukrainoje (su visais pakeitimais) nuostatomis. **Kartu su pasiūlymu tiekėjas, tiekėjo pasitelktas subtiekėjas ar ūkio subjektas, kurio pajėgumais remiamasi (išskyrus kvazisubtiekėją), turi pateikti atskirą užpildytą deklaraciją dėl (ne)atitikties pirmiau nurodytų reglamentų nuostatoms, kuri pateikta specialiųjų pirkimo sąlygų 8 priede.** Kilus abejonių dėl tiekėjo (ne)atitikties reglamentų nuostatoms, perkančioji organizacija iš galimo laimėtojo prašys pateikti dokumentus, įrodančius deklaracijoje pateiktų duomenų teisingumą.

5.2 Perkančioji organizacija nustačiusi, kad tiekėjo pasitelktas subtiekėjas ar ūkio subjektas, kurio pajėgumais remiamasi, tenkina pirmiau nurodytuose reglamentuose nustatytus ribojimus, reikalaus tiekėjo juos pakeisti kitais, pirkimo sąlygų reikalavimus atitinkančiais, subjektais.

5.3. Perkančioji organizacija, įvertinusi visus galinčius kelti grėsmę nacionalinio saugumo interesams rizikos veiksnius numato, kad šiame pirkime negali dalyvauti tiekėjai, jų subtiekėjai ir ūkio subjektai, kurių pajėgumais remiamasi, kurie nėra registruoti (jeigu tiekėjas, jų subtiekėjas ar ūkio subjektas, kurio pajėgumais remiamasi, yra fizinis asmuo – nuolat gyvenantis ar turintis pilietybę) Europos Sąjungos valstybėje narėje, Šiaurės Atlanto sutarties organizacijos valstybėje narėje ar trečiojoje šalyje, pasirašiusioje VPĮ 17 straipsnio 4 dalyje nurodytus tarptautinius susitarimus.

5.4. Tiekėjo siūlomos medžiagos (įskaitant jų gamintojus) ir darbai turi nekelti grėsmės nacionaliniam saugumui, kaip nurodyta VPĮ 37 straipsnio 8 dalyje. **Nustačiusi ekonomiškai naudingiausią pasiūlymą perkančioji organizacija kreipsis į Nacionaliniam saugumui užtikrinti svarbių objektų apsaugos koordinavimo komisiją dėl numatomo sudaryti sandorio atitikties nacionalinio saugumo interesams.** Perkančioji organizacija prašys tiekėjo pateikti Nacionaliniam saugumui užtikrinti svarbių objektų apsaugos koordinavimo komisijos prašomus dokumentus.

5.5. Perkančioji organizacija laiko, kad tiekėjas kelia grėsmę nacionaliniam saugumui kai sandorio pagrindu susidarytų aplinkybės, nurodytos Nacionaliniam saugumui užtikrinti svarbių objektų apsaugos įstatymo 13 straipsnio 4 dalies 1 punkte. Nustačiusi ekonomiškai naudingiausią pasiūlymą perkančioji organizacija kreipsis į Nacionaliniam saugumui užtikrinti svarbių objektų apsaugos koordinavimo komisiją dėl numatomo sudaryti

sandorio atitikties nacionalinio saugumo interesams. Perkančioji organizacija prašys tiekėjo pateikti Nacionaliniam saugumui užtikrinti svarbių objektų apsaugos koordinavimo komisijos prašomus dokumentus.

6. Specialieji reikalavimai pasiūlymų rengimui ir pateikimui

6.1. Tiekėjo pasiūlymą sudaro CVP IS pateikiamų ir žemiau nurodytų dokumentų visuma:

6.1.1. tiekėjo pasirašytas pasiūlymas, parengtas pagal specialiųjų pirkimo sąlygų 6 priede pateiktą pasiūlymo formą.

6.1.2. užpildytas EBVPD (specialiųjų pirkimo sąlygų 5 priedas). Pasirašydamas pasiūlymą, tiekėjas patvirtina ir EBVPD tikrumą;

6.1.3. jungtinės veiklos sutarties kopija (jeigu pirkime dalyvauja ūkio subjektų grupė jungtinės veiklos sutarties pagrindu);

6.1.4. dokumentas, patvirtinantis, kad asmuo, kuris pasirašė pasiūlymą (jei jis ne tiekėjo vadovas), turėjo teisę jį pasirašyti;

6.1.5. pasiūlymo galiojimą užtikrinantis dokumentas (jeigu reikalaujama);

6.1.6. jei tiekėjas pasitelkia ūkio subjektus, kurių pajėgumais remiasi, – įrodymai, kad šie ištekliai bus prieinami per visą sutartinių įsipareigojimų vykdymo laikotarpį;

6.1.7. jei tiekėjas pasitelkia subtiekėjus, subtiekėjo deklaracija ar kitas dokumentas, patvirtinantis jo sutikimą būti subtiekėju pirkime;

6.2. Pasiūlymas gali būti pasirašytas fiziniu parašu arba elektroniniu parašu. Jeigu tiekėjas dokumentus tvirtina naudodamas elektroninį, o ne fizinį parašą, elektroninis parašas turi atitikti VPĮ 22 straipsnio 11 dalies 2 ir 3 punktuose nustatytus reikalavimus. Perkančiajai organizacijai kilus abejonių dėl dokumentų tikrumo, ji turi teisę reikalauti pateikti dokumentų originalus. Gali būti:

6.2.1. pateikiami elektroniniu parašu pasirašyti elektroninėmis priemonėmis suformuoti dokumentai;

6.2.2. skaitmeninės dokumentų kopijos (fiziniu parašu tvirtinami dokumentai turi būti pateikiami pasirašyti ir nuskenuoti).

6.3. Pasiūlymas turi būti parengtas lietuvių kalba. Jei kurie nors su pasiūlymu teikiami dokumentai parengti ne ta kalba, kuria reikalaujama, turi būti pateiktas tikslus vertimas į reikalaujamą kalbą. Perkančiajai organizacijai turint įtarimų dėl pasiūlyme pateikto dokumento vertimo kokybės ir (ar) jo atitikties dokumento originalo turiniui, perkančioji organizacija reikalauja pateikti vertimą atlikusio asmens parašu ir vertimų biuro antspaudu (jei turi) patvirtintą šio dokumento vertimą arba kad vertimą atlikusio asmens parašas būtų patvirtintas notariškai.

6.4. Bendra pasiūlymo kaina su PVM turi būti nurodoma dviejų skaičių po kablelio tikslumu. Šią kainą sudarančios kainos sudedamosios dalys ar įkainiai gali būti išreikštos neribojant skaičių po kablelio kiekio.

6.5. Tiekėjų pasiūlymuose nurodytos kainos bus vertinamos ir lyginamos su visais mokesčiais, įskaitant PVM.

7. Pasiūlymo galiojimo užtikrinimas

7.1. Perkančioji organizacija nereikalauja užtikrinti pasiūlymo galiojimą, tačiau pasilieka teisę kreiptis į teismą dėl žalos, atsiradusios dėl to, kad pasiūlymo galiojimo laikotarpiu tiekėjas pakeičia ar atšaukia savo pasiūlymą ar pirkimo laimėtojas atsisako sudaryti sutartį, atlyginimo.

8. Elektroninis aukcionas

8.1. Perkančioji organizacija pirkime netaikys elektroninio aukciono.

9. Pasiūlymų vertinimas

9.1. Perkančioji organizacija ekonomiškai naudingiausią pasiūlymą išrenka pagal kainos ir kokybės santykį. Duomenys, kuriuos savo pasiūlyme turi pateikti tiekėjas, vertinimo kriterijai ir tvarka, pagal kuria vertinami tiekėjo pateikti duomenys, pateikiama specialiųjų pirkimo sąlygų 7 priede.

9.2. Laimėjusiu pasiūlymu galės būti pripažintas tik 1 (vienas) ekonomiškai naudingiausias pasiūlymas, esantis pasiūlymų eilės pirmojoje vietoje.

10. Sutarties sudarymas

10.1. Ši pirkimo procedūra atliekama siekiant sudaryti sutartį su tiekėju, kurio pasiūlymas, vadovaujantis pirkimo sąlygose nustatyta tvarka, bus pripažintas laimėjęs. Sutarties projektas pateikiamas priede 9.

Eil.Nr.	VEIKSMAS	DATA/DIENŲ SKAIČIUS/ LAIKAS (Lietuvos laiku)	PASTABOS
1.	Pasiūlymų pateikimo terminas	nurodytas skelbime	Perkančioji organizacija turi teisę pratęsti pasiūlymų pateikimo terminą.
2.	Pradinis susipažinimas su CVP IS priemonėmis gautais pasiūlymais	Pradedamas ne anksčiau nei po 30 minučių po pasiūlymų pateikimo termino pabaigos	
3.	Prašymą paaiškinti, patikslinti pirkimo sąlygas tiekėjas turi pateikti ne vėliau kaip:	6 (šešios) dienos iki pasiūlymų pateikimo termino dienos	
4.	Perkančioji organizacija pirkimo sąlygų paaiškinimą, patikslinimą pateikia visiems tiekėjams ne vėliau kaip:	4 (keturios) dienos iki pasiūlymų pateikimo termino dienos	
5.	Objekto apžiūra bus vykdoma:	NETAIKOMA	
6.	Perkančioji organizacija rengs susitikimus su tiekėjais dėl pirkimo sąlygų paaiškinimo	NETAIKOMA	
7.	Tiekėjai turi pateikti prekių pavyzdžius	NETAIKOMA	
8.	Pasiūlymo galiojimo terminas ne trumpesnis kaip	90 (devyniasdešimt) dienų nuo pasiūlymų pateikimo galutinio termino pabaigos	
9.	Perkančioji organizacija atsako tiekėjui, ar ji sutinka priimti tiekėjo siūlomą pasiūlymo galiojimo užtikrinimą patvirtinantį dokumentą ne vėliau kaip per	NETAIKOMA	
10.	Pasiūlymo galiojimo užtikrinimas pirkimo dalyviui grąžinamas (arba atsisakoma teisių į jį) per	NETAIKOMA	
11.	Perkančioji organizacija informuoja pirkimo dalyvius apie EBVPD	3 (tris) darbo dienas nuo sprendimo priėmimo dienos	

	vertinimo rezultatus ne vėliau kaip per		
12.	Perkančioji organizacija pirkimo dalyviams praneša apie priimtą sprendimą nustatyti laimėjusį pasiūlymą, dėl kurio bus sudaroma sutartis ne vėliau kaip per	3 (tris) darbo dienas nuo sprendimo priėmimo dienos	
13.	Perkančioji organizacija, pirkimo dalyviui raštu paprašius, jam pateikia VPĮ 58 straipsnio 2 dalyje nustatytą informaciją ne vėliau kaip per	15 (penkiolika) dienų nuo pirkimo dalyvio raštu pateikto prašymo gavimo dienos	
14.	Tiekėjas turi teisę pateikti pretenziją perkančiajai organizacijai, pateikti prašymą ar pareikšti ieškinį teismui ne vėliau kaip per	5 (penkias) darbo dienas nuo perkančiosios organizacijos pranešimo raštu apie jos priimtą sprendimą išsiuntimo tiekėjams dienos arba nuo paskelbimo apie perkančiosios organizacijos priimtus sprendimus dienos, jei VPĮ nenumato reikalavimo raštu informuoti tiekėjus apie perkančiosios organizacijos priimtus sprendimus; 15 (penkiolika) dienų nuo pranešimo išsiuntimo tiekėjams dienos, jeigu šis pranešimas nebuvo siunčiamas elektroninėmis priemonėmis.	
15.	Perkančioji organizacija privalo išnagrinėti tiekėjo pretenziją priimti motyvuotą sprendimą ir apie jį, taip pat apie anksčiau praneštų pirkimo procedūros terminų pasikeitimą raštu pranešti pretenziją pateikusiam tiekėjui ir suinteresuotiems pirkimo dalyviams ne vėliau kaip per	6 (šešias) darbo dienas nuo pretenzijos gavimo dienos	
16.	Jeigu perkančioji organizacija per nustatytą terminą neišnagrinėja jai	per 15 (penkiolika) dienų nuo dienos, kurią perkančioji organizacija turėjo raštu pranešti apie priimtą sprendimą	

	pateiktos pretenzijos, tiekėjas turi teisę pateikti prašymą ar pareikšti ieškinį teismui per (išskyrus ieškinį dėl sutarties pripažinimo negaliojančia)	pretenziją pateikusiam tiekėjui, suinteresuotiems pirkimo dalyviams.	
17.	Perkančioji organizacija negali sudaryti sutarties anksčiau kaip po	5 (penkių) darbo dienų, nuo pranešimo apie sprendimą sudaryti sutartį (o jei buvau gauta pretenzija – nuo pranešimo raštu apie jos priimtą sprendimą dėl pretenzijos) išsiuntimo iš perkančiosios organizacijos pirkimo dalyviams dienos, o jeigu šis pranešimas nebuvo siunčiamas elektroninėmis priemonėmis, – ne anksčiau kaip po 15 (penkiolikos) dienų.	
18.	Jeigu suinteresuotas dalyvis paprašys perkančiosios organizacijos pateikti laimėjusį pasiūlymą	VPĮ 102 straipsnio 1 dalyje nustatytas terminas ir atidėjimo terminas pratęsimi papildomam terminui, jį skaičiuojant nuo suinteresuoto dalyvio prašymo pateikti laimėjusį pasiūlymą pateikimo perkančiajai organizacijai dienos iki tol, kol suinteresuotam dalyviui bus pateiktas minėtas pasiūlymas. Jeigu laimėjusio dalyvio pasiūlymas pateikiamas tą pačią dieną, kai buvo paprašyta, VPĮ 102 straipsnio 1 dalyje nustatytas terminas ir atidėjimo terminas pratęsimi vienai darbo dienai.	

TECHNINĖ SPECIFIKACIJA

1. Pirkimo objektas – elektroninių ryšių infrastruktūros (toliau – tinklas) eksploataavimo operatyviniai veiksmai ir gedimų šalinimo darbai, įskaitant reikiamas medžiagas šiems veiksams ir darbams.
2. Darbų atlikimo vieta – Kauno, Alytaus ir Marijampolės apskritys (konkrečios vietos nustatomos pagal perkančiosios organizacijos pateiktus užsakymus).

3. Perkamų darbų kiekiai

Perkančioji organizacija ketina įsigyti šiuos darbus, kurių preliminarūs kiekiai per 36 mėnesius yra nurodyti šioje lentelėje:

Nr.	Pavadinimas	Matavimo vienetas	Preliminarus kiekis
EKSPLOATAVIMO OPERATYVINIAI VEIKSMAI			
1.	Pasyvinės tinklo dalies komponentų modifikavimas ir/ar įrengimas	tinklo komponentas	10
		sujungimų skaičius	100
2.	ŠKL trasų žymėjimas	vienetas	20
		valanda*	30
3.	ŠKL kontrolinio matavimo punktų atstatymas	tinklo komponentas	40
4.	ŠKL signalinio laido atstatymas	atkarpa	15
		pažeistų vietų skaičius	15
GEDIMŲ ŠALINIMAS			
5.	Tinklo sutrikimų priežasčių nustatymas ir sutrikimo pašalinimo veiksmai (su išvykimu į vietą)	vienetas	30
		valandos*	12
6.	I lygio gedimų šalinimas (pasyvinė tinklo dalis)	vienetas	22
7.	II lygio gedimų šalinimas (pasyvinė tinklo dalis)	vienetas	3
8.	III lygio gedimų šalinimas (pasyvinė tinklo dalis)	vienetas	6
9.	Planinis gedimų šalinimas (pasyvinė tinklo dalis)	vienetas	12
PAGRINDINĖS MEDŽIAGOS			
10.	12 skaidulų ŠK, klojamas į polietileninį vamzdelį arba RKKs (SK-12)	metras	450

11.	24 skaidulų ŠK, klojamas į polietileninį vamzdelį arba RKKS (SK-24)	metras	2600
12.	48 skaidulų ŠK, klojamas į polietileninį vamzdelį arba RKKS (SK-48)	metras	2600
13.	96 skaidulų ŠK, klojamas į polietileninį vamzdelį arba RKKS (SK-96)	metras	600
14.	144 skaidulų ŠK, klojamas į polietileninį vamzdelį arba RKKS (SK-144)	metras	550
15.	Jungiamoji mova (M-1)	vienetas	50
16.	Jungiamoji mova (M-2)	vienetas	1
17.	Abonentinė mova (M-3)	vienetas	1
18.	Abonentinė mova (M-4)	vienetas	1
19.	Kontrolinis matavimo punktas	vienetas	50
20.	Kabelinė dėžė	vienetas	22

* Pastaba: matavimo vienetai – valandos, apvalinamos 0,5 val. tikslumu (pagal aritmetinio apvalinimo taisyklės)

4. Bendrieji reikalavimai

- 4.1. Visomis pagal šią sutartį atliekamiems darbams atlikti reikalingas medžiagas savo jėgomis ir sąskaita pasirūpina tiekėjas. Rangovas ir jo atstovai turi mokėti lietuvių kalbą arba savo sąskaita užtikrinti kokybišką vertimą į lietuvių kalbą (rašytinę ir šnekamąją).
- 4.2. Į visų šioje techninėje specifikacijoje nurodytų darbų įkainius turi būti įskaičiuotos šių darbų atlikimui reikalingos papildomos bei kitos smulkios medžiagos. Už specifikacijoje nurodytas pagrindines medžiagas bus apmokama pagal atitinkamiems darbams panaudotų medžiagų faktą. Privalomi reikalavimai naudotiniams medžiagoms yra pateikiami šios specifikacijos 6 ir 7 punktuose.
- 4.3. Visi šioje specifikacijoje nurodyti darbai apima ir atvykimą į šių darbų atlikimo vietą, bei, atlikus darbus, darbų vietos sutvarkymą.
- 4.4. Tiekėjas visiems darbams atlikti privalo pats aprūpinti savo specialistus visa sutartiniams įsipareigojimams įvykdyti reikalinga įranga, transportu, degalais ir bet kokiomis kitomis priemonėmis, reikalingomis darbams atlikti.
- 4.5. Visi darbai ir medžiagos turi tenkinti atitinkamus Lietuvos Respublikoje ir Europos Sąjungoje galiojančius teisės aktus.
- 4.6. Tiekėjas visiškai atsako už Lietuvos Respublikos darbuotojų saugos ir sveikatos įstatymo bei Lietuvos Respublikos įstatymų, reglamentuojančių darbų saugą, reikalavimų vykdymą.
- 4.7. Visi darbai ar medžiagos, kurie gali būti pagrįstai laikomi būtinais darbų užbaigimui ir tinkamam eksploatavimui, turi būti privalomai atlikti ir (ar) įrengiami nepriklausomai nuo to, ar jie yra apibūdinti šioje techninėje specifikacijoje, ar ne.

- 4.8.** Darbų metu pažeistos pastatų sienos, jų apdaila ar kitos vertybės turi būti suremontuotos ar atstatytos tiekėjo lėšomis ir sąskaita.
- 4.9.** Visi šioje techninėje specifikacijoje aprašomi komponentai turi būti tinkami aplinkai, kurioje jie montuojami, pilnai suderinami tarpusavyje bei sudaryti vientisą, pilnai paruoštą naudojimui sistemą.
- 4.10.** Visas papildomas medžiagas, reikalingas tinkamam komponentų apjungimui į vientisą sistemą, turi pateikti tiekėjas.
- 4.11.** Tiekėjas visus reikalingus leidimus ir suderinimus gauna pats. Tokie galėtų būti leidimai pradėti darbus (pavyzdžiui, darbus ryšių kabelių kanalų sistemose), dirbti teritorijose ar patalpose, leidimai dėl ryšio tiekimo stabdymo ar kitų galimų sutrikimų ir pan. (leidimai dėl ryšio tiekimo stabdymo gaunami pateikiant prašymą perkančiajai organizacijai).
- 4.12.** Į visų šioje specifikacijoje aprašytų darbų kainą turi būti įskaičiuota pristatymo, montavimo, parametrų nustatymo, markiravimo, dokumentavimo ir pilno paruošimo eksploatacijai kaina.
- 4.13.** Tiekėjas įsipareigoja užtikrinti ne mažiau nei 3 metų garantinį laikotarpį, atliekamiems darbams, jei konkrečiai reikalaujama garantinio laikotarpio trukmė nurodyta šioje techninėje specifikacijoje. Jo metu atsiradę atliktų darbų rezultato gedimai ar trūkumai turi būti pašalinti numatytais gedimų šalinimo terminais.
- 4.14.** Konkrečiai reikalaujama garantinio laikotarpio trukmė nurodyta atitinkamų medžiagų reikalavimų aprašyme. Garantinis laikotarpis pradedamas skaičiuoti nuo atitinkamo Atliktų darbų perdavimo-priėmimo akto pasirašymo. Tiekėjas privalo savo lėšomis ir sąskaita pasiimti nekokybiškas medžiagas, pašalinti trūkumus.
- 4.15.** Garantinio laikotarpio metu Tiekėjas privalo pašalinti tinkamai eksploatuotos įrangos gedimus.
- 4.16.** Visi perkančiosios organizacijos tinklo objektuose sumontuoti komponentai turi būti markiruoti unikaliais žymenimis pagal perkančiosios organizacijos pateiktą sistemą (sistema bus pateikta po sutarties pasirašymo). Žymuo turi būti gerai matomas ir atsparus mechaniniam / atmosferos poveikiui. Kabeliai markiruojami abiejuose galuose.
- 4.17.** Visi komponentai turi būti sumontuoti pagal gamintojo reikalavimus.
- 4.18.** Tinklo šviesolaidinės infrastruktūros ir įrangos priežiūra atliekama naudojant specialias matavimo priemones ir įrankius. Tinklo infrastruktūros ir įrangos priežiūrai naudojami įrankiai ir matavimo prietaisai turi būti techniškai tvarkingi ir atitikti prižiūrimos įrangos gamintojo bei darbo įrenginių naudojimo bendrųjų nuostatų reikalavimus.
- 4.19.** Jei šioje techninėje specifikacijoje numatyta įrangai yra keliamas reikalavimas atitikti standartus, tiekėjas turi teisę pasiūlyti įrangą, atitinkančią standartus, kurie yra lygiaverčiai techninėje specifikacijoje nurodytiesiems standartams.
- 4.20.** Reikalavimai kabelių montavimui movose:
- Nesuvynioti visų skaidulų į vieną kasetę. Į 24 sk. kasetes dėti po 12 sk. magistralinio kabelio. Kitos vietos skirtos atšakoms, dalikliams, papildomiems atšakų suvirinimams.
 - 72 skaidulų kasetėse dėti po 48 sk., išdėstant skaidulas palikti 2 laisvas aikšteles po 12 sk.
 - Jei movoje yra atšaka – pirmos 12 skaidulų dedamos iš nuo pagrindinio RAIN mazgo ateinančio kabelio.
 - Termofitai dedami nuo viršaus iš kairės pusės pagal laikrodžio rodyklę, dedant vieną prie kito.
 - Movoje esančios skaidulų atsargos turi būti lengvai išvyniojamos, net jei jos yra po apačia.

- Dalikliai, esant poreikiui ir galimybei, turi būti montuojami atskiroje kasetėje.
- Daliklio suvirinimai turi būti tvarkingai sudėti ir markeriu kasetėje surašyti.
- Dalikliai turi būti sunumeruoti, žymėjimo pavyzdys: 2d1 (2 – tai kasetės numeris; d – skirtukas žymintis daliklį; 1 – daliklio esančio toje kasetėje numeris).
- Daliklio skaidulas dėti vienoje vietoje laikantis eiliškumo, nebent nėra kitos galimybės. Virinti daliklius remiantis spalviniu žymėjimu.
- Prie asimetrinio daliklio turi būti pažymėtas jo tipas, pvz: 80:20.
- Daliklių skaidulų atsargos turi būti pažymėtos ir tvarkingai suvyniotos. Jos neturi būti persipynusios su kitų kabelių skaidulų atsargomis.
- Nukritus kabelių žymėjimo aikštelėms, ar nusitrynus užrašams, žymėjimas turi būti atliktas naujai.
- Kabeliai turi būti pažymėti tokiu formatu: „RAIN NNN sk. – Taškas B“, kur NNN yra skaidulų skaičius kabelyje, Taškas B – objektas, kurio link paklotas kabelis (pvz. movos pavadinimas, objekto pavadinimas, pastato adresas).
- Sumontavus suvirinimus kasetėje, Tiekėjas turi nufotografuoti ir pateikti kasetės vaizdą kartu su pridavimo dokumentacija.

5. Reikalavimai darbams

5.1. Pasyvinės tinklo dalies komponentų modifikavimas ir/ar įrengimas

Pasyvinės tinklo dalies modifikavimas ir/ar įrengimas apima pakeitimų šviesolaidinių kabelinių linijų esamuose ir naujai įrengiamuose komponentuose darbus.

Pasyvinio tinklo komponentus sudaro ODF, mova.

Pasyvinio tinklo komponentų modifikavimo ir/ar įrengimo darbai skaičiuojami pagal naujai įrengiamų arba modifikuojamų tinklo komponentų skaičių, bei juose atliekamų sujungimų skaičių (vienas sujungimas – dviejų skaidulų suvirinimas). Pasyvinės tinklo dalies komponentų modifikavimas/įrengimas apima skaidulų suvirinimo darbus movoje ar ODF. Esamoje movoje ar ODF atlikti darbai vadinami modifikavimu, o naujai įrengiamos movos ar ODF – įrengimu (movą ir ODF pateikia Perkančioji organizacija). Movos montavimas vyksta jau pastatytoje kabelinėje dėžėje grunte arba RKKS šulinyje ant suformuotų kabelių atsargų, o ODF montuojamas komutacinėje spintoje, sujungiant jau paklotus į spintą kabelius. Daugiausia planuojama užsakyti modifikavimo darbus.

Darbams apmokėti numatomi dveji įkainiai – movų ar ODF kiekis bei kiek movoje ar ODF bus atlikta virinimų. Vienas sujungimas apima kabelių dviejų skaidulų suvirinimą tarpusavyje (t.y. vienas virinimas). Perkančioji organizacija pateikia virinimo schemas, matavimo taškus, o esant naujam objektui – movą ar ODF. Naujiems objektams bus reikalinga pakoreguoti Perkančiosios organizacijos pateiktą techninį pasą. Matavimas atliekamas iš dviejų pusių skaidulų suvirinimo kokybei nustatyti.

Tiekėjas turi atlikti pasyvinės tinklo dalies modifikavimą ir /ar įrengimą perkančiosios organizacijos užsakymu, pateiktu el. paštu. Perkančiosios organizacijos rašytinis užsakymas pateikiamas per 2 d. d. Prieš pradėdant bei baigus darbus tiekėjas turi informuoti perkančiosios organizacijos Tinklo valdymo tarnybą. Darbai atliekami esant bet kokioms klimatinėmis sąlygoms.

Užsakymas turi būti visiškai įvykdytas per su perkančiąja organizacija suderintą laikotarpį, bet ne vėliau kaip per 2 darbo dienas (toliau – d. d.) nuo užsakymo pateikimo dienos, atlikus darbus iki 5 sujungimų ir 3 d. d. nuo užsakymo pateikimo – esant didesniai atliktų sujungimų kiekiui. Perkančioji organizacija turi teisę nurodyti ilgesnius užsakymo įvykdymo terminus.

Per 7 d. d. nuo darbų baigimo tiekėjas turi pateikti darbų baigimo dokumentaciją. Darbų baigimo dokumentacijos originalai turi būti pateikti iki kito mėnesio 10 dienos.

5.2. ŠKL trasų žymėjimas

ŠKL trasų žymėjimas apima linijos trasos pažymėjimą ŠKL vietoje (naudojant atitinkamus linijos trasos nustatymo prietaisus) ir, esant būtinybei, dalyvavimą vietoje vykdant žemės kasimo darbus susikirtime su ŠKL bei kabelio nužymėjimo akto pasirašymą.

(pavyzdžiui, jeigu užsakomas kabelio rodymas 200 metrų kelio atkarpoje, užsakyme nurodoma – 1 vnt., darbų užbaigimo akte nurodoma – 1 vnt. ir ŠKL trasos žymėjimui sugaištas faktinis laikas valandomis).

Tiekėjas turi atlikti ŠKL trasų žymėjimą perkančiosios organizacijos užsakymu.

ŠKL trasų žymėjimo terminas skaičiuojamas nuo perkančiosios organizacijos Tinklo valdymo tarnybos užsakymo inicijavimo elektroniniu paštu arba telefonu. Perkančiosios organizacijos rašytinis užsakymas pateikiamas per 2 d. d.

Užsakymas turi būti visiškai įvykdytas per su perkančiąja organizacija suderintą laikotarpį, bet ne vėliau kaip per 2 d. d. Tuo atveju jei ŠKL trasos nužymėjimas reikalingas dėl įvykusių kitų inžinerinių tinklų avarijų (pavyzdžiui, vandentiekio avarija), užsakymas turi būti įvykdomas tą pačią arba kitą d. d. Perkančioji organizacija turi teisę nurodyti ilgesnius užsakymo įvykdymo terminus.

Per 2 d. d. nuo darbų baigimo tiekėjas turi pateikti darbų baigimo dokumentaciją. Darbų baigimo dokumentacijos originalai perkančiajai organizacijai turi būti pateikti iki kito mėnesio 10 dienos.

5.3. ŠKL kontrolinio matavimo punkto atstatymas

ŠKL kontrolinio matavimo punkto (toliau – KMP) atstatymas apima pažeistų (pavogtų, sunaikintų) KMP remontą ar pakeitimą bei visus reikalingus darbus, sudarant galimybę naudotis ŠKL kontrolinio matavimo punktais įprasta tvarka.

(pavyzdžiui, jeigu užsakomas 2 kontrolinių matavimo punktų atstatymas, užsakyme nurodoma – 2 tinklo komponentai, darbų užbaigimo akte nurodoma – 2 tinklo komponentai ir faktiškai panaudotos pagrindinės medžiagos (pavyzdžiui, 1 KMP (jei vieną KMP reikėjo pakeisti nauju))).

ŠKL kontrolinio matavimo punkto atstatymas turi atitikti Pirkimo sąlygose įtvirtintą reikalavimą – „Gelžbetoninis stulpelis su kontroliniu matavimo punktu turi atitikti Lietuvos Respublikos ryšių reguliavimo tarnybos direktoriaus 2011 m. spalio 14 d. įsakymu Nr. 1V-978 patvirtintų Elektroninių ryšių infrastruktūros įrengimo, žymėjimo, priežiūros ir naudojimo taisyklių ar jas keičiančių teisės aktų (jei tokių bus) reikalavimus“.

Užsakymas turi būti pilnai įvykdytas per su perkančiąja organizacija suderintą laikotarpį, bet ne vėliau kaip per 10 d. d. Perkančioji organizacija turi teisę nurodyti ilgesnius užsakymo įvykdymo terminus.

Per 7 d. d. nuo darbų baigimo tiekėjas turi pateikti darbų baigimo dokumentaciją. Darbų baigimo dokumentacijos originalai perkančiajai organizacijai turi būti pateikti iki kito mėnesio 10 dienos.

5.4. ŠKL signalinio laido atstatymas

ŠKL signalinio laido atstatymas apima pažeisto signalinio laido vietos radimą, signalinio laido remontą ir patikrinimą, kad signaliniu laidu galima naudotis įprasta tvarka.

(pavyzdžiui, jeigu užsakomas signalinio laido remontas tarp dviejų gretimų KMP, užsakyme nurodoma – 1 atkarpa, darbų užbaigimo akte nurodoma – 1 atkarpa ir faktiškai sutvarkytų pažeidimo vietų skaičius (pavyzdžiui, 1 atkarpa ir 4 sutvarkytos pažeistos vietos).

Užsakymas turi būti pilnai įvykdytas per su perkančiąja organizacija suderintą laikotarpį, bet ne vėliau kaip per 10 d. d. Perkančioji organizacija turi teisę nurodyti ilgesnius užsakymo įvykdymo terminus.

Per 7 d. d. nuo darbų baigimo tiekėjas turi pateikti darbų baigimo dokumentaciją. Darbų baigimo dokumentacijos originalai perkančiajai organizacijai turi būti pateikti iki kito mėnesio 10 dienos.

5.4. Tinklo sutrikimų priežasčių nustatymas ir pirminiai sutrikimo pašalinimo veiksmai (su išvykimu į vietą)

Tinklo sutrikimų priežasčių nustatymas (su išvykimu į vietą) apima nuvykimą į tinklo mazgą (-us) ar galimą / įtariamą tinklo pažeidimo vietą (-as), tinklo (paslaugos) sutrikimo priežasties nustatymą, pirminių sutrikimo pašalinimo veiksmy atlikimą, perkančiosios organizacijos informavimą ir pasiūlymų dėl sutrikimo pašalinimo pateikimą bei papildomų darbų atlikimą, kurio laikas apmokamas valandiniu įkainiu (jei Perkančioji organizacija nurodo tokius darbus atlikti) prieš nuvykimą arba nuvykus.

Kabelio gedimo atveju, jei pilnam gedimo pašalinimui yra kliūčių, šias kliūtis tiekėjas turi aiškiai nurodyti ir tokiu atveju daromi laikini sprendimai užsakant papildomus darbus tinklo sutrikimo priežasčių nustatymo apimtyje. Pilnas gedimo atstatymas vykdomas planinių darbų tvarka (įprastai planiniai darbai atliekami nakties metu), perkančiosios organizacijos pasirinkimu.

Tiekėjas turi atlikti tinklo sutrikimų priežasčių nustatymą perkančiosios organizacijos užsakymu. Užsakymas turi būti įvykdytas ne daugiau kaip per 3 valandas nuo užsakymo inicijavimo telefonu, o jei užsakoma įrangos logistika iš nurodytos vietos, ne daugiau kaip per 4 valandas nuo užsakymo inicijavimo telefonu. Šie darbai apima įskaitant, bet neapsiribojant, tinklo įrangos ar jos komponentų pakeitimą, įrangos perkrovimą, elektros maitinimo sistemos ir ryšių kabelių patikrinimą, skaidulų matavimus (siekiant identifikuoti gedimo vietą).

Tiekėjo darbuotojas, vykdamas į objektą tinklo sutrikimų priežasčių nustatymui ir pirminiams sutrikimo pašalinimo veiksmyms atlikti, turi turėti tam būtinus prietaisus ir įrankius: šviesolaidinių linijų reflektometrą, optinio signalo lygio matuoklį, optinio signalo šaltinį, raudonos šviesos šaltinį vizualiam gedimo nustatymui, valymo priemonės SC ir LC lizdams bei antgaliams, atsarginių optinių jungiamųjų laidų ir adapterių. Jei nustatoma, kad nutrauktas / pažeistas ŠKL, tinklo sutrikimo priežasčių nustatymas apima ir kabelio nutraukimo (pažeidimo) akto įforminimą bei šio akto perdavimą perkančiajai organizacijai (jei nustatoma, kad buvo nutrauktas ŠKL, ir nėra užsakoma I, II ar III lygio gedimo šalinimas).

Esant poreikiui atlikti papildomus darbus, tiekėjas turi atlikti tokius darbus perkančiosios organizacijos nurodymu. Už šiuos darbus apmokama papildomai pagal minėtų darbų atlikimui faktiškai sugaištą laiką.

Prieš nuvykimą gali būti papildomai užsakomi šie darbai:

- Reikalingos įrangos logistika iš nurodytos vietos (aptarnaujamų apskričių darbų teritorijoje).

Nuvykus ir atlikus pirminius gedimo pašalinimo veiksmus gali būti papildomai užsakomi šie darbai:

- Paslaugų teikimo atstatymui reikalingų skaidulų laikinas suvirinimas, įskaitant ir laikinus suvirinimus movose;
- Ryšių perjungimas (tarp ODF ir įrangos arba tarp įrangos);
- Įrangos sumontavimas / keitimas (iš nurodytos vietos paimtos įrangos sumontavimas / pakeitimas nurodytuose tinklo mazguose ir/ar įrenginiuose);
- Kiti perkančiosios organizacijos nurodyti su tinklo sutrikimo pašalinimu susiję darbai, kurie gali būti atlikti turint aukščiau nurodytiems darbams atlikti reikalingas priemones.

Tinklo sutrikimų priežasčių nustatymo ir sutrikimo pašalinimo veiksmy (su išvykimu į vietą) darbų trukmė pradedama skaičiuoti nuo perkančiosios organizacijos Tinklo valdymo tarnybos užsakymo inicijavimo telefonu momento. Perkančiosios organizacijos rašytinis užsakymas pateikiamas per 2 d. d.

Per 7 d. d. nuo darbų baigimo tiekėjas turi pateikti darbų baigimo dokumentaciją. Darbų baigimo dokumentacijos originalai perkančiajai organizacijai turi būti pateikti iki kito mėnesio 10 dienos.

Tuo atveju jei nustatoma, kad reikalinga vykdyti I, II, III lygio gedimų šalinimą (pasyvinė tinklo dalis) laikoma, kad tinklo priežasčių nustatymas ir pirminiai sutrikimo pašalinimo veiksmai įeina į užsakymus dėl minėtų darbų ir atskirai už tinklo sutrikimo priežasčių nustatymą ir pirminius tinklo pašalinimo veiksmus nėra mokama. Jei tinklo sutrikimo priežasčių nustatymas buvo įvykdytas nesilaikant nustatytų terminų, I, II, III lygio gedimų šalinimo terminas trumpinamas tiek, kiek buvo pradelstas tinklo sutrikimo priežasčių nustatymo terminas.

5.5. I lygio gedimų šalinimas (pasyvinė tinklo dalis)

I lygio gedimų šalinimas (pasyvinė tinklo dalis) apima pažeistos (pavogtos, sunaikintos) ŠKL remontą atstatant jos techninius parametrus, išskyrus ŠKL nutiestas ant elektros perdavimo linijų (EPL) atramų.

(pavyzdžiui, jeigu užsakomas I lygio gedimų šalinimas, užsakyme nurodomas – 1 vienetas, darbų perdavimo-priėmimo akte nurodoma – 1 vienetas ir faktiškai panaudotos pagrindinės medžiagos).

Reikalavimai I lygio gedimų šalinimui (pasyvinė tinklo dalis):

gedimo pašalinimo trukmė – tiekėjo pasiūlyme nurodyta gedimo pašalinimo trukmė, bet ne daugiau kaip 7 val.

I lygio gedimų pašalinimo trukmė pradedama skaičiuoti nuo perkančiosios organizacijos Tinklo valdymo tarnybos užsakymo inicijavimo telefonu momento. Perkančiosios organizacijos rašytinis užsakymas pateikiamas per 2 d. d.

Perkančioji organizacija gali nurodyti konkrečius gedimo pašalinimo principus (pavyzdžiui, panaudoti daugiau optinio kabelio, bet išvengti movos montavimo) prieš tiekėjui pradedant realius kabelio remonto darbus.

Baigus darbus tiekėjas turi informuoti perkančiosios organizacijos Tinklo valdymo tarnybą ir tik gavus Tinklo valdymo tarnybos patvirtinimą apie teikiamų paslaugų atstatymą laikoma, kad darbai yra baigti.

I lygio gedimų šalinimas (pasyvinė tinklo dalis) apima ir kabelio nutraukimo (pažeidimo) akto įforminimą bei šio akto perdavimą perkančiajai organizacijai.

Per 7 d. d. nuo darbų baigimo tiekėjas turi pateikti darbų baigimo dokumentaciją (pasirašytini dokumentai tiekėjo pasirašyti gali būti pateikiami skanuoti elektroniniu paštu). Darbų baigimo dokumentacijos originalai perkančiajai organizacijai turi būti pateikti iki kito mėnesio 10 dienos. Tuo atveju, jei užtrunka kabelio nutraukimo (pažeidimo) akto įforminimas, tiekėjas, informavęs perkančiąją organizaciją, turi teisę 1 mėn. pratęsti šio dokumento pateikimo terminą.

5.6. II lygio gedimų šalinimas (pasyvinė tinklo dalis)

II lygio gedimų šalinimas (pasyvinė tinklo dalis) apima pažeistos (pavogtos, sunaikintos) ŠKL remontą atstatant jos techninius parametrus, išskyrus ŠKL nutiestas ant EPL atramų.

(pavyzdžiui, jeigu užsakomas II lygio gedimų šalinimas, užsakyme nurodomas – 1 vienetas, darbų perdavimo-priėmimo akte nurodoma – 1 vienetas ir faktiškai panaudotos pagrindinės medžiagos).

Reikalavimai II lygio gedimų šalinimui (pasyvinė tinklo dalis):

gedimo pašalinimo trukmė – ne daugiau kaip 10 val.

II lygio gedimų pašalinimo trukmė pradedama skaičiuoti nuo perkančiosios organizacijos Tinklo valdymo tarnybos užsakymo inicijavimo telefonu momento. Perkančiosios organizacijos rašytinis užsakymas pateikiamas per 2 d. d.

Perkančioji organizacija gali nurodyti konkrečius gedimo pašalinimo principus (pavyzdžiui, panaudoti daugiau optinio kabelio, bet išvengti movos montavimo) prieš tiekėjui pradendant realius kabelio remonto darbus.

Baigus darbus tiekėjas turi informuoti perkančiosios organizacijos Tinklo valdymo tarnybą ir tik gavus Tinklo valdymo tarnybos patvirtinimą apie teikiamų paslaugų atstatymą laikoma, kad darbai yra baigti.

II lygio gedimų šalinimas (pasyvinė tinklo dalis) apima ir kabelio nutraukimo (pažeidimo) akto įforminimą bei šio akto perdavimą perkančiajai organizacijai.

Per 7 d. d. nuo darbų baigimo tiekėjas turi pateikti darbų baigimo dokumentaciją (pasirašytini dokumentai tiekėjo pasirašyti gali būti pateikiami skanuoti elektroniniu paštu). Darbų baigimo dokumentacijos originalai perkančiajai organizacijai turi būti pateikti iki kito mėnesio 10 dienos. Tuo atveju, jei užtrunka kabelio nutraukimo (pažeidimo) akto įforminimas, tiekėjas, informavęs perkančiąją organizaciją, turi teisę 1 mėn. pratęsti šio dokumento pateikimo terminą.

5.7. III lygio gedimų šalinimas (pasyvinė tinklo dalis)

III lygio gedimų šalinimas (pasyvinė tinklo dalis) apima pažeistos (pavogtos, sunaikintos) ŠKL remontą atstatant jos techninius parametrus, išskyrus ŠKL nutiestas ant EPL atramų.

(pavyzdžiui, jei užsakomas III lygio gedimų šalinimas, užsakyme nurodomas – 1 vienetas, darbų perdavimo-priėmimo akte nurodoma – 1 vienetas ir faktiškai panaudotos pagrindinės medžiagos).

Reikalavimai III lygio gedimų šalinimui (pasyvinė tinklo dalis) gedimo pašalinimo trukmė – ne daugiau kaip 24 val.

III lygio gedimų pašalinimo trukmė pradama skaičiuoti nuo perkančiosios organizacijos Tinklo valdymo tarnybos užsakymo inicijavimo telefonu momento. Perkančiosios organizacijos rašytinis užsakymas pateikiamas per 2 d. d.

Perkančioji organizacija gali nurodyti konkrečius gedimo pašalinimo principus (pavyzdžiui, panaudoti daugiau optinio kabelio, bet išvengti movos montavimo) prieš tiekėjui pradendant realius kabelio remonto darbus.

Baigus darbus tiekėjas turi informuoti perkančiosios organizacijos Tinklo valdymo tarnybą ir tik gavus Tinklo valdymo tarnybos patvirtinimą apie teikiamų paslaugų atstatymą laikoma, kad darbai yra baigti.

III lygio gedimų šalinimas (pasyvinė tinklo dalis) apima ir kabelio nutraukimo (pažeidimo) akto įforminimą bei šio akto perdavimą perkančiajai organizacijai.

Per 7 d. d. nuo darbų baigimo tiekėjas turi pateikti darbų baigimo dokumentaciją (pasirašytini dokumentai tiekėjo pasirašyti gali būti pateikiami skanuoti elektroniniu paštu). Darbų baigimo dokumentacijos originalai perkančiajai organizacijai turi būti pateikti iki kito mėnesio 10 dienos. Tuo atveju, jei užtrunka kabelio nutraukimo (pažeidimo) akto įforminimas, tiekėjas, informavęs perkančiąją organizaciją, turi teisę 1 mėn. pratęsti šio dokumento pateikimo terminą.

5.8. Planinis gedimų šalinimas (pasyvinė tinklo dalis)

Planinis gedimų šalinimas (pasyvinė tinklo dalis) apima pažeistos (pavogtos, sunaikintos) ŠKL remontą atstatant jos techninius parametrus, išskyrus ŠKL nutiestas ant EPL atramų.

(pavyzdžiui, jei užsakomas planinis gedimų šalinimas, užsakyme nurodomas – 1 vienetas, darbų perdavimo-priėmimo akte nurodoma – 1 vienetas ir faktiškai panaudotos pagrindinės medžiagos).

Reikalavimai planiniam gedimų šalinimui (pasyvinė tinklo dalis) - gedimas šalinamas perkančiosios organizacijos nurodytu laiku (įprastai nakties metu), veikiančių paslaugų nutraukimas – ne daugiau kaip 4 val. Esant

sudėtingiems atvejams, pagal tiekėjo argumentuotą prašymą, perkančioji organizacija gali suderinti ilgesnę paslaugų nutraukimo trukmę, bet ne daugiau kaip 6 val.

Apie planuojamą planinių darbų datą ir laiką perkančioji organizacija informuoja tiekėją ne vėliau kaip prieš 3 d. d.

Perkančioji organizacija gali nurodyti konkrečius gedimo pašalinimo principus (pavyzdžiui, panaudoti daugiau optinio kabelio, bet išvengti movos montavimo) prieš tiekėjui pradėdant realius kabelio remonto darbus.

Baigus darbus tiekėjas turi informuoti perkančiosios organizacijos Tinklo valdymo tarnybą ir tik gavus Tinklo valdymo tarnybos patvirtinimą apie teikiamų paslaugų atstatymą laikoma, kad darbai susiję su paslaugų nutraukimu yra baigti.

Per 7 d. d. nuo darbų baigimo tiekėjas turi pateikti darbų baigimo dokumentaciją (pasirašytini dokumentai tiekėjo pasirašyti gali būti pateikiami skanuoti elektroniniu paštu). Darbų baigimo dokumentacijos originalai perkančiajai organizacijai turi būti pateikti iki kito mėnesio 10 dienos. Tuo atveju, jei užtrunka kabelio nutraukimo (pažeidimo) akto įforminimas, tiekėjas, informavęs perkančiąją organizaciją, turi teisę 1 mėn. pratęsti šio dokumento pateikimo terminą.

6. Reikalavimai pagrindinėms medžiagoms

6.1. 12 skaidulų ŠK, klojamas į polietileninį vamzdelį arba RKKS (SK-12)

Nr.	Parametras	Reikalaujama reikšmė
1.	Konstrukcija	Šviesolaidinis kabelis turi būti sudarytas iš 12 vienmodžių skaidulų; Šviesolaidinės skaidulos kabelyje turi būti vamzdeliuose po 6 skaidulas; Turi būti laisvų vamzdžių (loose tubes) konstrukcijos; Turėti polietileninę PE išorinę dangą, ne plonesnę, kaip 1,5 mm arba analogišką pagal kokybinius parametrus; Centrinio nešančio elemento diametras ne mažiau 1,5 mm; Neturėti jokių metalo elementų; Skaidulos esančios vamzdelyje turi būti hidrofobiniame užpilde, kuris nesukelia pavojaus sveikatai; Turėti leistiną lenkimo spindulį, ne daugiau 210 mm; Šviesolaidinis kabelis turi atlaikyti 1800 N tempimo jėgą instaliavimo metu; Šviesolaidinis kabelis turi turėti apsaugą nuo graužikų.
2.	Dokumentacija	Būtina pateikti kabelio specifikaciją, kokybės pažymėjimą (sertifikatą), instaliavimo rekomendacijas, atitikties deklaracijas pagal atitinkamus IEC standartus arba lygiaverčius; Būtina pateikti kabelio konstrukcijos, vamzdelių ir skaidulų spalvų bei jų eiliškumo schemas.
3.	Kokybės garantijos	Šviesolaidinės skaidulos viename kabelyje turi būti be suvirinimų; Turi būti suteikta bent 2 metų gamintojo garantija; Pateikiami parametrai turi būti konvertuoti pagal nurodytus standartus; Matų sistema turi būti metrinė.
4.	Darbo temperatūrų diapazonas	Ne mažesnis kaip $-40^{\circ}\text{C} \div +70^{\circ}\text{C}$. Siūlomų medžiagų veikimas turi būti užtikrintas ir pagrįstas nurodytame temperatūrų diapazone, tačiau nebūtinai jį tiksliai atitikti.

5.	Atitikties standartai	Kabelis turi atitikti atitinkamas ITU, IEC institucijų rekomendacijas arba lygiavertes. Geometriniai ir perdavimo parametrai turi atitikti ITU G.652 D rekomendaciją arba lygiavertę; Skaidulų apvalkalų spalvos turi atitikti IEC 60794-3 standartą arba lygiavertį; Kabelis turi būti atsparus drėgmei bei išbandytas pagal IEC 60794-1-F5 standartą arba lygiavertį; Kabelis turi būti pagamintas pagal IEC 60794, EN 187 000 standartus arba lygiaverčius.
6.	Skaidulų slopinimo normos	Turėti slopinimą $\leq 0,37$ dB/km bangos ilgiui esant nuo 1285 nm iki 1530 nm; Turėti slopinimą $\leq 0,22$ dB/km bangos ilgiui esant nuo 1530 nm iki 1570 nm.
7.	Eksploatavimo trukmė	Gaminys turi būti pagamintas taip, kad leistų užtikrinti techninius parametrus ir efektyvų darbą mažiausiai 25 metus.

6.2. 24 skaidulų ŠK, klojamas į polietileninį vamzdelį arba RKKS (SK-24)

Nr.	Parametras	Reikalaujama reikšmė
1.	Konstrukcija	Šviesolaidinis kabelis turi būti sudarytas iš 24 vienamodžių skaidulų; Šviesolaidinės skaidulos kabelyje turi būti vamzdeliuose po 6 skaidulas; Turi būti laisvų vamzdžių (loose tubes) konstrukcijos; Turėti polietileninę PE išorinę dangą, ne plonesnę, kaip 1,5 mm arba analogišką pagal kokybinius parametrus; Centrinio nešančio elemento diametras ne mažiau 1,5 mm; Neturėti jokių metalo elementų; Skaidulos esančios vamzdeliulyje turi būti hidrofobiniame užpilde, kuris nesukelia pavojaus sveikatai; Turėti leistiną lenkimo spindulį, ne daugiau 210 mm; Šviesolaidinis kabelis turi atlaikyti 1800 N tempimo jėgą instaliavimo metu; Šviesolaidinis kabelis turi turėti apsaugą nuo graužikų.
2.	Dokumentacija	Būtina pateikti kabelio specifikaciją, kokybės pažymėjimą (sertifikatą), instaliavimo rekomendacijas, atitikties deklaracijas pagal atitinkamus IEC standartus arba lygiaverčius; Būtina pateikti kabelio konstrukcijos, vamzdelių ir skaidulų spalvų bei jų eiliškumo schemas.
3.	Kokybės garantijos	Šviesolaidinės skaidulos viename kabelyje turi būti be suvirinimų; Turi būti suteikta bent 2 metų gamintojo garantija; Pateikiami parametrai turi būti konvertuoti pagal nurodytus standartus; Matų sistema turi būti metrinė.
4.	Darbo temperatūrų diapazonas	Ne mažesnis kaip $-40^{\circ}\text{C} \div +70^{\circ}\text{C}$. Siūlomų medžiagų veikimas turi būti užtikrintas ir pagrįstas nurodytame temperatūrų diapazone, tačiau nebūtinai jį tiksliai atitikti.
5.	Atitikties standartai	Kabelis turi atitikti atitinkamas ITU, IEC institucijų rekomendacijas arba lygiavertes; Geometriniai ir perdavimo parametrai turi atitikti ITU G.652 D rekomendaciją arba lygiavertę;

		Skaidulų apvalkalų spalvos turi atitikti IEC 60794-3 standartą arba lygiavertį; Kabelis turi būti atsparus drėgmei bei išbandytas pagal IEC 60794-1-F5 standartą arba lygiavertį; Kabelis turi būti pagamintas pagal IEC 60794, EN 187 000 standartus arba lygiaverčius.
6.	Skaidulų slopinimo normos	Turėti slopinimą $\leq 0,37$ dB/km bangos ilgiui esant nuo 1285 nm iki 1530 nm; Turėti slopinimą $\leq 0,22$ dB/km bangos ilgiui esant nuo 1530 nm iki 1570 nm.
7.	Eksploatavimo trukmė	Gaminys turi būti pagamintas taip, kad leistų užtikrinti techninius parametrus ir efektyvų darbą mažiausiai 25 metus.

6.3.48 skaidulų ŠK, klojamas į polietileninį vamzdelį arba RKKS (SK-48)

Nr.	Parametras	Reikalaujama reikšmė
1.	Konstrukcija	Šviesolaidinis kabelis turi būti sudarytas iš 48 vienamodžių skaidulų; Šviesolaidinės skaidulos kabelyje turi būti vamzdeliuose po 12 skaidulų; Turi būti laisvų vamzdžių (loose tubes) konstrukcijos; Turėti polietileninę PE išorinę dangą, ne plonesnę, kaip 1,5 mm arba analogišką pagal kokybinius parametrus; Centrinio nešančio elemento diametras, ne mažiau 1,5 mm; Neturėti jokių metalo elementų; Skaidulos esančios vamzdelyje turi būti hidrofobiniame užpilde, kuris nesukelia pavojaus sveikatai; Turėti leistiną lenkimo spindulį, ne daugiau 210 mm; Šviesolaidinis kabelis turi atlaikyti 1800 N tempimo jėgą instaliavimo metu; Šviesolaidinis kabelis turi turėti apsaugą nuo graužikų.
2.	Dokumentacija	Būtina pateikti kabelio specifikaciją, kokybės pažymėjimą (sertifikatą), instaliavimo rekomendacijas, atitikties deklaracijas pagal atitinkamus IEC standartus arba lygiaverčius; Būtina pateikti kabelio konstrukcijos, vamzdelių ir skaidulų spalvų bei jų eiliškumo schemas.
3.	Kokybės garantijos	Šviesolaidinės skaidulos viename kabelyje turi būti be suvirinimų; Turi būti suteikta bent 2 metų gamintojo garantija; Pateikiami parametrai turi būti konvertuoti pagal nurodytus standartus; Matų sistema turi būti metrinė.
4.	Darbo temperatūrų diapazonas	Ne mažesnis kaip $-40^{\circ}\text{C} \div +70^{\circ}\text{C}$. Siūlomų medžiagų veikimas turi būti užtikrintas ir pagrįstas nurodytame temperatūrų diapazone, tačiau nebūtinai jį tiksliai atitikti.
5.	Atitikties standartai	Kabelis turi atitikti atitinkamas ITU, IEC institucijų rekomendacijas arba lygiavertes; Geometriniai ir perdavimo parametrai turi atitikti ITU G.652 D rekomendaciją arba lygiavertę; Skaidulų apvalkalų spalvos turi atitikti IEC 60794-3 standartą arba lygiavertį; Kabelis turi būti atsparus drėgmei bei išbandytas pagal IEC 60794-1-F5 standartą arba lygiavertį;

		Kabelis turi būti pagamintas pagal IEC 60794, EN 187 000 standartus arba lygiaverčius.
6.	Skaidulų slopinimo normos	Turėti slopinimą $\leq 0,37$ dB/km bangos ilgiui esant nuo 1285 nm iki 1530 nm; Turėti slopinimą $\leq 0,22$ dB/km bangos ilgiui esant nuo 1530 nm iki 1570 nm.
7.	Eksploatavimo trukmė	Gaminys turi būti pagamintas taip, kad leistų užtikrinti techninius parametrus ir efektyvų darbą mažiausiai 25 metus.

6.4.96 skaidulų ŠK, klojamas į polietileninį vamzdelį arba RKKS (SK-96)

Nr.	Parametras	Reikalaujama reikšmė
1.	Konstrukcija	Šviesolaidinis kabelis turi būti sudarytas iš 96 vienamodžių skaidulų; Šviesolaidinės skaidulos kabelyje turi būti vamzdeliuose po 12 skaidulų; Turi būti laisvų vamzdžių (loose tubes) konstrukcijos; Turėti polietileninę PE išorinę dangą, ne plonesnę, kaip 1,5 mm arba analogišką pagal kokybinius parametrus; Centrinio nešančio elemento diametras ne mažiau 1,5 mm; Neturėti jokių metalo elementų; Skaidulos esančios vamzdelyje turi būti hidrofobiniame užpilde, kuris nesukelia pavojaus sveikatai; Turėti leistiną lenkimo spindulį, ne daugiau 210 mm; Šviesolaidinis kabelis turi atlaikyti 1800 N tempimo jėgą instaliavimo metu; Šviesolaidinis kabelis turi turėti apsaugą nuo graužikų.
2.	Dokumentacija	Būtina pateikti kabelio specifikaciją, kokybės pažymėjimą (sertifikatą), instaliavimo rekomendacijas, atitikties deklaracijas pagal atitinkamus IEC standartus arba lygiaverčius; Būtina pateikti kabelio konstrukcijos, vamzdelių ir skaidulų spalvų bei jų eiliškumo schemas.
3.	Kokybės garantijos	Šviesolaidinės skaidulos viename kabelyje turi būti be suvirinimų; Turi būti suteikta bent 2 metų gamintojo garantija; Pateikiami parametrai turi būti konvertuoti pagal nurodytus standartus; Matų sistema turi būti metrinė.
4.	Darbo temperatūrų diapazonas	Ne mažesnis kaip $-40^{\circ}\text{C} \div +70^{\circ}\text{C}$. Siūlomų medžiagų veikimas turi būti užtikrintas ir pagrįstas nurodytame temperatūrų diapazone, tačiau nebūtinai jį tiksliai atitikti.
5.	Atitikties standartai	Kabelis turi atitikti atitinkamas ITU, IEC institucijų rekomendacijas arba lygiavertes; Geometriniai ir perdavimo parametrai turi atitikti ITU G.652 D rekomendaciją arba lygiavertę; Skaidulų apvalkalų spalvos turi atitikti IEC 60794-3 standartą arba lygiavertį; Kabelis turi būti atsparus drėgmei bei išbandytas pagal IEC 60794-1-F5 standartą arba lygiavertį; Kabelis turi būti pagamintas pagal IEC 60794, EN 187 000 standartus arba lygiaverčius.

6.	Skaidulų slopinimo normos	Turėti slopinimą $\leq 0,37$ dB/km bangos ilgiui esant nuo 1285 nm iki 1530 nm; Turėti slopinimą $\leq 0,22$ dB/km bangos ilgiui esant nuo 1530 nm iki 1570 nm.
7.	Eksploatavimo trukmė	Gaminys turi būti pagamintas taip, kad leistų užtikrinti techninius parametrus ir efektyvų darbą mažiausiai 25 metus.

6.5.144 skaidulų ŠK, klojamas į polietileninį vamzdelį arba RKKS (SK-144)

Nr.	Parametras	Reikalaujama reikšmė
1.	Konstrukcija	Šviesolaidinis kabelis turi būti sudarytas iš 144 vienamodžių skaidulų; Šviesolaidinės skaidulos kabelyje turi būti vamzdeliuose po 12 skaidulų; Turi būti laisvų vamzdžių (loose tubes) konstrukcijos; Turėti polietileninę PE išorinę dangą, ne plonesnę, kaip 1,5 mm arba analogišką pagal kokybinius parametrus; Centrinio nešančio elemento diametras ne mažiau 1,5 mm; Neturėti jokių metalo elementų; Skaidulos esančios vamzdelyje turi būti hidrofobiniame užpilde, kuris nesukelia pavojaus sveikatai; Turėti leistiną lenkimo spindulį, ne daugiau 210 mm; Šviesolaidinis kabelis turi atlaikyti 1800 N tempimo jėgą instaliavimo metu; Šviesolaidinis kabelis turi turėti apsaugą nuo graužikų.
2.	Dokumentacija	Būtina pateikti kabelio specifikaciją, kokybės pažymėjimą (sertifikatą), instaliavimo rekomendacijas, atitikties deklaracijas pagal atitinkamus IEC standartus arba lygiaverčius; Būtina pateikti kabelio konstrukcijos, vamzdelių ir skaidulų spalvų bei jų eiliškumo schemas.
3.	Kokybės garantijos	Šviesolaidinės skaidulos viename kabelyje turi būti be suvirinimų; Turi būti suteikta bent 2 metų gamintojo garantija; Pateikiami parametrai turi būti konvertuoti pagal nurodytus standartus; Matų sistema turi būti metrinė.
4.	Darbo temperatūrų diapazonas	Ne mažesnis kaip $-40^{\circ}\text{C} \div +70^{\circ}\text{C}$. Siūlomų medžiagų veikimas turi būti užtikrintas ir pagrįstas nurodytame temperatūrų diapazone, tačiau nebūtinai jį tiksliai atitikti.
5.	Atitikties standartai	Kabelis turi atitikti atitinkamas ITU, IEC institucijų rekomendacijas arba lygiavertes; Geometriniai ir perdavimo parametrai turi atitikti ITU G.652 D rekomendaciją arba lygiavertę; Skaidulų apvaskalų spalvos turi atitikti IEC 60794-3 standartą arba lygiavertį; Kabelis turi būti atsparus drėgmei bei išbandytas pagal IEC 60794-1-F5 standartą arba lygiavertį; Kabelis turi būti pagamintas pagal IEC 60794, EN 187 000 standartus arba lygiaverčius.
6.	Skaidulų slopinimo normos	Turėti slopinimą $\leq 0,38$ dB/km bangos ilgiui esant nuo 1285 nm iki 1530 nm; Turėti slopinimą $\leq 0,23$ dB/km bangos ilgiui esant nuo 1530 nm iki 1570 nm.
7.	Eksploatavimo trukmė	Gaminys turi būti pagamintas taip, kad leistų užtikrinti techninius parametrus ir efektyvų darbą mažiausiai 25 metus.

6.6. Jungiamoji mova (M-1)

Nr.	Parametras	Reikalaujama reikšmė
1.	Konstrukcija	<p>Ne mažiau penkių kabelių įvadų, iš kurių vienas tinkamas nekirptam kabeliui įvesti, 96 skaidulų sujungimams patalpinti. Turi būti pateikiama visa komplektacija.</p> <p>Mova turi būti pagaminta iš korozijai ir įtempimui atsparių plastikinių medžiagų bei garantuoti ilgalaikį movos sandarumą. Movos uždarymo ir atidarymo elementas turi būti lengvai eksploatuojamas ir užtikrinantis movos hermetiškumą.</p> <p>Movos skaidulų sujungimo padėklai turi lengvai įsistatyti į movos pagrindą ir užsifiksuoti, turi lankstytis per fiksavimo vietą ir atsilenkti, priklausomai nuo movos konstrukcijos, tokiu kampu, kuris užtikrintų patogų priėjimą prie skaidulų suvirinimo bei patogų skaidulų išvyniojimą ir suvyniojimą eksploatacijos metu. Movoje turi būti komplektuojamas specialus elementas užfiksuojantis padėklą atlenktoje pozicijoje, ko rezultate yra užtikrinamas geras ir patogus priėjimas prie skaidulų ir skaidulų suvirinimų.</p> <p>Movoje turi būti drėgmės absorbentas.</p> <p>Šviesolaidinio kabelio tvirtinimas movoje turi garantuoti kabelio ir skaidulų apsaugą nuo pažeidimų, lankstant perteklinį šviesolaidinį kabelį, jo montavimo metu ir patalpinant jį ir movą į specialią apsauginę dėžę.</p> <p>Movoje turi būti pakankamai vietos, kad būtų apsaugotos visos skaidulos, sujungimai bei 1,5m perteklinis skaidulos ilgis su nominaliu skaidulos lenkimo spinduliu $\geq 35\text{mm}$.</p> <p>Movoje turi būti numatytos mechaniškai tvirtos ir lengvai eksploatuojamos priemonės optinio kabelio centrinio nešančio elemento tvirtinimui prie movos pagrindo.</p>
2.	Darbo temperatūrų diapazonas	Ne mažesnis kaip $-40^{\circ}\text{C} \div +70^{\circ}\text{C}$. Siūlomų medžiagų veikimas turi būti užtikrintas ir pagrįstas nurodytame temperatūrų diapazone, tačiau nebūtinai jį tiksliai atitikti.
3.	Eksploatavimo trukmė	Nominalus movos eksploatavimo laikas – ne mažesnis negu 25 metai.
4.	Dokumentacija	Būtina pateikti movos specifikaciją, kokybės pažymėjimą (sertifikatą), instaliavimo instrukciją.

6.7. Jungiamoji mova (M-2)

Nr.	Parametras	Reikalaujama reikšmė
1.	Konstrukcija	<p>Ne mažiau aštuonių kabelių įvadų, iš kurių vienas tinkamas nekirptam kabeliui įvesti, 96 skaidulų sujungimams patalpinti. Turi būti pateikiama visa komplektacija.</p> <p>Mova turi būti pagaminta iš korozijai ir įtempimui atsparių plastikinių medžiagų bei garantuoti ilgalaikį movos hermetiškumą. Movos uždarymo ir atidarymo elementas turi būti lengvai eksploatuojamas ir užtikrinantis movos sandarumą. Movos skaidulų sujungimo padėklai turi lengvai įsistatyti į movos pagrindą ir užsifiksuoti, turi lankstytis per fiksavimo vietą ir atsilenkti, priklausomai nuo movos konstrukcijos, tokiu kampu, kuris užtikrintų patogų priėjimą prie skaidulų suvirinimo bei patogų skaidulų išvyniojimą ir suvyniojimą eksploatacijos metu. Movoje turi būti komplektuojamas specialus elementas užfiksuojantis padėklą atlenktoje pozicijoje, ko rezultate yra užtikrinamas geras ir patogus priėjimas prie skaidulų ir skaidulų suvirinimų.</p> <p>Movoje turi būti drėgmės absorbentas.</p> <p>Šviesolaidinio kabelio tvirtinimas movoje turi garantuoti kabelio ir skaidulų apsaugą nuo pažeidimų, lankstant perteklinį šviesolaidinį kabelį, jo montavimo metu ir patalpinant jį ir movą į specialią apsauginę dėžę. Movoje turi būti pakankamai vietos, kad būtų apsaugotos visos skaidulos, sujungimai bei 1,5m perteklinis skaidulos ilgis su nominaliu skaidulos lenkimo spinduliu $\geq 35\text{mm}$. Movoje turi būti numatytos mechaniškai tvirtos ir lengvai eksploatuojamos priemonės ne mažiau kaip keturių optinių kabelių centrinių nešančių elementų tvirtinimui prie movos pagrindo.</p>
2.	Darbo temperatūrų diapazonas	Ne mažesnis kaip $-40^{\circ}\text{C} \div +70^{\circ}\text{C}$. Siūlomų medžiagų veikimas turi būti užtikrintas ir pagrįstas nurodytame temperatūrų diapazone, tačiau nebūtinai jį tiksliai atitikti.
3.	Eksploatavimo trukmė	Nominalus movos eksploatavimo laikas – ne mažesnis negu 25 metai.
4.	Dokumentacija	Būtina pateikti movos specifikacija, kokybės pažymėjimą (sertifikatą), instaliavimo instrukciją; Visa galutinė dokumentacija turi būti pateikta popierinėje bei elektroninėje formoje.

6.8. Abonentinė mova (M-3)

Nr.	Parametras	Reikalaujama reikšmė
1.	Konstrukcija	<p>Ne mažiau penkių kabelių įvadų, iš kurių vienas tinkamas nekirptam kabeliui įvesti, 288 skaidulų sujungimams patalpinti. Turi būti pateikiama visa komplektacija.</p> <p>Mova turi būti pagaminta iš korozijai ir įtempimui atsparių plastikinių medžiagų bei garantuoti ilgalaikį movos hermetiškumą. Movos uždarymo ir atidarymo elementas turi būti lengvai eksploatuojamas ir užtikrinantis movos sandarumą. Movos skaidulų sujungimo padėklai turi lengvai įsistatyti į movos pagrindą ir užsifiksuoti, turi lankstytis per fiksavimo vietą ir atsilenkti, priklausomai nuo movos konstrukcijos, tokiu kampu, kuris užtikrintų patogų priėjimą prie skaidulų suvirinimo bei patogų skaidulų išvyniojimą ir suvyniojimą eksploatacijos metu.</p>

		<p>Movoje turi būti komplektuojamas specialus elementas užfiksuojantis padėklą atlenktoje pozicijoje, ko rezultate yra užtikrinamas geras ir patogus priėjimas prie skaidulų ir skaidulų suvirinimų.</p> <p>Movoje turi būti drėgmės absorbentas.</p> <p>Šviesolaidinio kabelio tvirtinimas movoje turi garantuoti kabelio ir skaidulų apsaugą nuo pažeidimų, lankstant perteklinį šviesolaidinį kabelį, jo montavimo metu ir patalpinant jį ir movą į specialią apsauginę dėžę. Movoje turi būti pakankamai vietos, kad būtų apsaugotos visos skaidulos, sujungimai bei 1,5m perteklinis skaidulos ilgis su nominaliu skaidulos lenkimo spinduliu $\geq 35\text{mm}$. Movoje turi būti numatytos mechaniškai tvirtos ir lengvai eksploatuojamos priemonės ne mažiau kaip keturių optinių kabelių centrinių nešančių elementų tvirtinimui prie movos pagrindo. Movos konstrukcija, be papildomų medžiagų įdėjimo, turi užtikrinti lengvą ir greitą bet kokios skaidulos užvedimą iš bet kurios kasetės ar jos pusės į atitinkamai bet kurią kasetę ar jos pusę.</p>
2.	Darbo temperatūrų diapazonas	Ne mažesnis kaip $-40^{\circ}\text{C} \div +70^{\circ}\text{C}$. Siūlomų medžiagų veikimas turi būti užtikrintas ir pagrįstas nurodytame temperatūrų diapazone, tačiau nebūtinai jį tiksliai atitikti.
3.	Eksploatavimo trukmė	Nominalus movos eksploatavimo laikas – ne mažesnis negu 25 metai.
4.	Dokumentacija	Būtina pateikti movos specifikaciją, kokybės pažymėjimą (sertifikatą), instaliavimo instrukciją.

6.9. Abonentinė mova (M-4)

Nr.	Parametras	Reikalaujama reikšmė
1.	Konstrukcija	<p>Ne mažiau keturiolikos kabelių įvadų, iš kurių vienas tinkamas nekirtam kabeliui įvesti, 288 skaidulų sujungimams patalpinti. Turi būti pateikiama visa komplektacija.</p> <p>Mova turi būti pagaminta iš korozijai ir įtempimui atsparių plastikinių medžiagų bei garantuoti ilgalaikį movos hermetiškumą. Movos uždarymo ir atidarymo elementas turi būti lengvai eksploatuojamas ir užtikrinantis movos sandarumą.</p> <p>Movos skaidulų sujungimo padėklai turi lengvai įsistatyti į movos pagrindą ir užsifiksuoti, turi lankstytis per fiksavimo vietą ir atsilenkti, priklausomai nuo movos konstrukcijos, tokiu kampu, kuris užtikrintų patogų priėjimą prie skaidulų suvirinimo bei patogų skaidulų išvyniojimą ir suvyniojimą eksploatacijos metu. Movoje turi būti komplektuojamas specialus elementas užfiksuojantis padėklą atlenktoje pozicijoje, ko rezultate yra užtikrinamas geras ir patogus priėjimas prie skaidulų ir skaidulų suvirinimų.</p> <p>Movoje turi būti numatyta vieta penkiems nevirinamiems optinio kabelio vamzdeliams talpinti.</p> <p>Movoje turi būti drėgmės absorbentas.</p> <p>Šviesolaidinio kabelio tvirtinimas movoje turi garantuoti kabelio ir skaidulų apsaugą nuo pažeidimų, lankstant perteklinį šviesolaidinį kabelį, jo montavimo metu ir patalpinant jį ir movą į specialią apsauginę dėžę. Movoje turi būti pakankamai vietos, kad būtų apsaugotos visos skaidulos, sujungimai bei 1,5m perteklinis skaidulos ilgis su nominaliu skaidulos lenkimo spinduliu $\geq 35\text{mm}$. Movoje turi būti numatytos mechaniškai tvirtos ir lengvai eksploatuojamos</p>

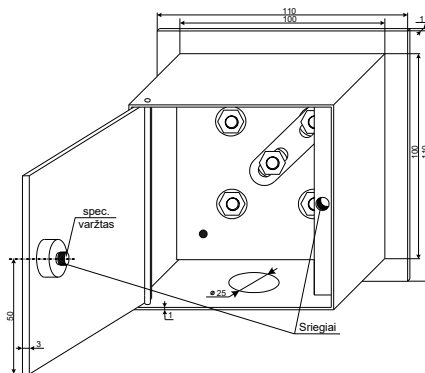
		priemonės ne mažiau kaip keturių optinių kabelių centrinių nešančių elementų tvirtinimui prie movos pagrindo. Movos konstrukcija, be papildomų medžiagų įdėjimo, turi užtikrinti lengvą ir greitą bet kokios skaidulos užvedimą iš bet kurios kasetės ar jos pusės į atitinkamai bet kurią kasetę ar jos pusę.
2.	Darbo temperatūrų diapazonas	Ne mažesnis kaip $-40^{\circ}\text{C} \div +70^{\circ}\text{C}$. Siūlomų medžiagų veikimas turi būti užtikrintas ir pagrįstas nurodytame temperatūrų diapazone, tačiau nebūtinai jį tiksliai atitikti.
3.	Eksploatavimo trukmė	Nominalus movos eksploatavimo laikas – ne mažesnis negu 25 metai.
4.	Dokumentacija	Būtina pateikti movos specifikacija, kokybės pažymėjimą (sertifikatą), instaliavimo instrukciją.

6.10. Kontrolinis matavimo punktas (KMP)

Nr.	Parametras	Reikalaujama reikšmė
1.	Konstrukcija	KMP sudarytas iš gelžbetoninio stulpelio su prie jo pritvirtinta lentele ir viduje įmontuoto kontrolinio matavimo punkto (KMP). KMP dėžutės apačioje turi būti kiaurymė laidams įvesti. Kiaurymės kraštai turi būti apsaugoti hermetizuojančia tarpine. KMP dėžutės korpusas turi būti su drelėmis. Drelės turi lengvai atsidaryti ne mažesniu kaip 90 laipsnių kampu. Užrakintos KMP dėžutės drelės neturi būti išsikišusios. Atrakintos dėžutės drelės turi būti laisvai atskiriamos nuo korpuso nepažeidžiant dėžutės konstrukcijos. Visi varžtai, poveržlės, veržlės, sujungimo plokštelės (trumpikliai), užrakto detalės ir raktas turi būti pagaminti iš nerūdijančio metalo arba padengti specialiąja danga, apsaugančia juos nuo drėgmės poveikio. Izoliacinė plokštėje įtvirtinami varžtai taip, kad galvutės nebūtų išsikišusios. Izoliacinė plokštė tvirtinama prie KMP dėžutės pagrindo, užtikrinant apsaugą nuo galimo varžtų kontakto su KMP korpusu. KMP dėžutė įbetonuojama į KMP stulpelyje esančią ertmę taip, kad nebūtų išsikišusi. KMP dėžutė turi būti įžeminta ne didesne kaip 30 Ω varža.
2.	Matmenys	Orientaciniai KMP dėžutės matmenys pateikti brėžinyje Brėž.1 .
3.	Spalvinis dažymas	Lentelė turi būti plastikinė arba metalizuota plastikinė, geltona, užrašai ant jos – juodi. KMP dėžutė dažoma dažais, atspariais šviesos, temperatūros ir drėgmės poveikiui. Dažų spalva turi būti artima gelžbetoninio stulpelio, į kurį montuojama KMP dėžutė, spalvai.
4.	Užraktas	Dėžutė turi būti rakinama. Raktas turi būti universalus visoms dėžutėms. Komplektuojamas vienas universalus raktas. Spynos kodas bus pateiktas perkančiosios organizacijos.
5.	Eksploatavimo trukmė	Ne mažiau 25 metų.

Gelžbetoninis stulpelis su kontroliniu matavimo punktu turi atitikti Lietuvos Respublikos ryšių reguliavimo tarnybos direktoriaus 2011 m. spalio 14 d. įsakymu Nr. 1V-978 patvirtintų Elektroninių ryšių infrastruktūros įrengimo, žymėjimo, priežiūros ir naudojimo taisyklių ir/ar jas keičiančių teisės aktų reikalavimus.

Brėž. 1 Kontrolinis matavimo punktas (matmenys ir forma orientaciniai):



6.11. Kabelinė dėžė

Nr.	Parametras	Reikalaujama reikšmė
1.	Dydis	Dėžėse turi būti vidinės vietos dviejų M-4 tipo movų, bei 60 m perteklinio kabelio ilgio patalpimui.
2.	Konstrukcija	Turi būti hermetiška, turi būti numatyta galimybė priėjimui prie sumontuotų movų visą tarnavimo laiką, pagamintos iš plastiko, turi būti atspari aplinkos poveikiui, turi būti galimybė įrengti mažiausiai 4 kabelio įvadus d32. Kabelio įvadai dėžėje privalo būti sukonstruoti taip, kad įvykus nedideliems dėžės arba kabelio poslinkiams (mažesniems kaip 10 cm), kabelis nebūtų pažeistas.
3.	Įrengimas, komplektacija	Kabelinės dėžės orientacinė įrengimo matmenų schema pateikiama žemiau. Būtina privirtinti zondą (reikalavimai zondui - 7.2 punktas).
4.	Eksplotavimo trukmė	Ne mažiau 25 metų.

7. Reikalavimai papildomoms medžiagoms

7.1. Šviesolaidinio kabelio apsauginis vamzdelis

Nr.	Parametras	Reikalaujama reikšmė
1.	Matmenys	Ne mažiau kaip d32 mm.
2.	Konstrukcija	Vamzdelis turi būti tinkamas šviesolaidinio kabelio paklojimui įpūtimo būdu. Vamzdelio konstrukcijoje negali būti metalo elementų. Vamzdelis turi atlaikyti ne mažesnę kaip 1250 N / 20 cm mechaninę apkrovą pagal EN 50086-2-4 arba lygiavertį standartą. Vamzdelio vidinis slėgis – ne mažesnis kaip PN 10 (10 bar) pagal EN 921 arba lygiavertį standartą. Vamzdelio smūginis atsparumas turi būti ne mažesnis nei nustatytas pagal EN 744 arba lygiavertio standarto normas.
3.	Spalva	Vamzdelis turi būti juodos spalvos.
4.	Eksplotavimo trukmė	Ne mažiau kaip 25 metai.

7.2. Zondas

Nr.	Parametras	Reikalaujama reikšmė
1.	Paskirtis	Zondas yra skirtas tiksliai šviesolaidinio kabelio movų ir (ar) kabelio atsargų vietos trasoje nustatymui. Zondai užkasami grunte apytiksliai 1 m. gylyje. Zondas turi būti pritaikytas aplinkos sąlygoms.
2.	Eksploatavimo trukmė	Mažiausiai 25 metai.
3.	Veikimo dažnis	Zondas turi veikti 77 kHz dažniu ir užtikrinti vietos suradimą ne didesniu kaip 10 cm tikslumu.
4.	Spalva	Viršutinė zondo pusė – ryškios šviesios spalvos (oranžinės, geltonos, raudonos ir pan.), kontrastuojančios su apatinės pusės spalva.
5.	Konstrukcija	Zondo vidus turi būti užpildytas skysčiu. Pasyvinis elementas turi būti tokios konstrukcijos, kad zonde su skysčiu, visada būtų toje pačioje padėtyje.

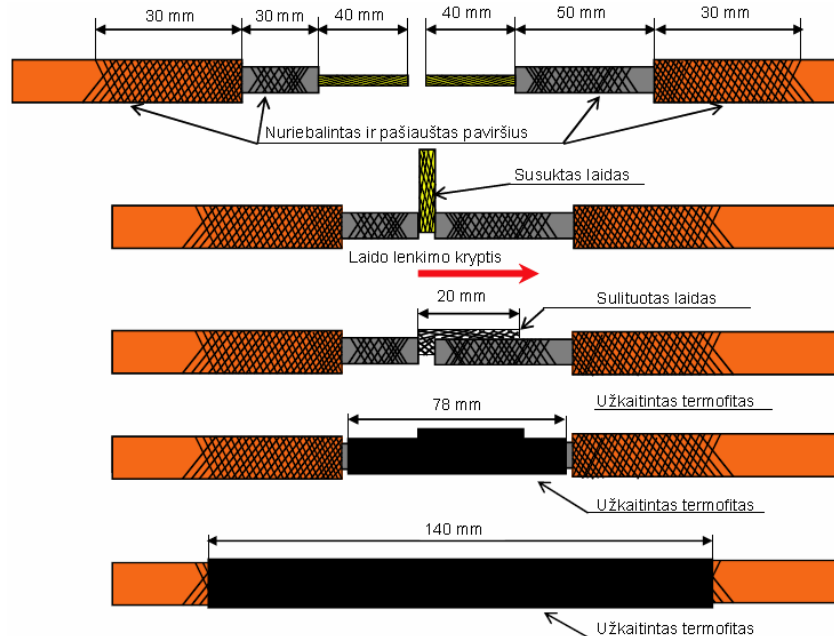
7.3. Įspėjamoji juosta

Nr.	Parametras	Reikalaujama reikšmė
1.	Matmenys	Storis – ne mažiau 250 μ m. Plotis – ne mažiau kaip 30 mm.
2.	Spalvos	Geltonos arba oranžinės spalvos su juodos spalvos užrašu „ŠVIESOLAIDINIS KABELIS, NEKASINĖTI! tel. (+370 5) 243 0881“.
3.	Matmenys	Šrifto aukštis turi būti ne mažiau kaip 8 mm. Šis užrašas turi būti ištisinis (kartojasi per visą ilgį), užrašytas vienoje juostelės pusėje aplinkos poveikiui atspariais dažais. Atstumas tarp vienas po kito einančių užrašų turi būti 10 cm.
4.	Eksploatavimo trukmė	Ne mažiau kaip 25 metai.

7.4. Signalinis laidas

Nr.	Parametras	Reikalaujama reikšmė
1.	Konstrukcija	Laidas turi būti sudarytas iš vieno ne mažesnio kaip 1,5 mm ² skersmens daugiagyslio varinio laidininko su dviguba izoliacija; Laidininko varža turi būti ne daugiau kaip 12 Ω / km; Išorinio apvalkalo storis ne mažiau kaip 1,3 mm; apvalkalas ryškios šviesios spalvos (oranžinės, geltonos, raudonos ir pan.); Izoliacijos varža po instaliavimo ≥ 10 M Ω / km, talpumas žemės atžvilgiu ≤ 900 nF / km; Signalinis laidas prie statinių užvedamas į apsauginę atsparią atmosferos poveikiui metalinę dėžutę, kuri tvirtinama ant statinio išorės ir kurios matmenys turi būti ne mažesni kaip 100x100x50 mm. Dėžutės tvirtinimo ant statinio vieta turi būti suderinta su statinio savininku. Dėžutė turi būti įžeminta ne didesne kaip 30 Ω varža. Dėžutė turi būti rakinama. Raktas turi būti universalus visoms dėžutėms. Komplektuojamas vienas universalus raktas. Spynos kodas bus pateiktas perkančiosios organizacijos.
2.	Eksploatavimo trukmė	Ne mažiau kaip 25 metai.

Brėž. 2 Signalinio laido sujungimas:



7.5. Technologiniai trasos ženklai

Nr.	Parametras	Reikalaujama reikšmė
1.	Paskirtis	Technologinis ženklas žymi nutiestas kabelines ryšio linijas.
2.	Medžiaga	Gelžbetoninis stulpelis; betono markė ne blogesnių parametų nei M200; armatūros storis ne mažiau 6 mm, rifliuota; stulpelyje turi būti ne mažiau kaip keturi tarpusavyje sujungti armatūros strypai.
3.	Spalva	Užrašai ir sutartiniai ženklai rašomi, o stulpelio viršus dažomas raudonais dažais; privalomi užrašai „nekasti“ ir „kabelis“ rašomi atitinkamai ant dešiniojo ir kairiojo stulpelio šonų. Užrašai ir dažai turi būti pagaminti iš medžiagų, atsparių atmosferiniam poveikiui.
4.	Matmenys	Stulpelio aukštis virš žemės – nuo 700 iki 1000 mm, stulpelio aukštis žemėje – ne mažiau kaip 700 mm.
5.	Eksplotavimo trukmė	Ne mažiau 25 metų.

7.6. Įspėjamasis trasos ženklas

Nr.	Parametras	Reikalaujama reikšmė
1.	Paskirtis	Žymi nutiestas kabelines ryšio linijas ir skirtas papildomai linijos apsaugos informacijai pateikti; įspėjamųjų ženklų informaciniuose užrašuose nurodomas liniją eksploatuojančios įmonės informacijos telefonas.
2.	Konstrukcija	Stulpelis įtvirtinamas žemėje. Viršutinėje stulpelio dalyje turi būti informacinis užrašas, pagamintas iš medžiagos, atsparios atmosferiniam poveikiui.

3.	Spalvinis žymėjimas	Geltonos spalvos pagrindas su juodais užrašais jame. Konkrečius užrašus pateiks perkančioji organizacija.
4.	Forma ir matmenys	Stulpelio aukštis virš žemės: nuo 1400 iki 1700 mm.
5.	Eksploatavimo trukmė	Ne mažiau 25 metų.

7.7. Įžemintuvas

Nr.	Parametras	Reikalaujama reikšmė
1.	Konstrukcija	<p>Įžemintuvą turi sudaryti įžeminimo kontūras bei įžeminimo matavimo punktas. Įžeminimo kontūras daromas iš vieno ar kelių tarpusavyje sujungtų vertikalių įžemiklių. Vertikaliems įžemikliams turi būti panaudoti elektrodai, kurie tarpusavyje sujungiami movomis, pagamintomis iš atsparios korozijai medžiagos.</p> <p>Atskiri įžemikliai tarpusavyje sujungiami atsparia korozijai metaline juosta, paklota žemėje ne mažiau 0,5 m gylyje. Atstumas tarp vertikalių įžemiklių turi būti ne mažesnis kaip dvigubas įkalto elektrodo ilgis.</p> <p>Kontaktiniai sujungimai grunte atliekami suvirinimo būdu arba varžtiniais sujungimais revizinėse dėžutėse. Visi sujungimai grunte turi būti padengti antikorozine medžiaga. Visi sujungimai varžtu turi turėti ne didesnę kaip 0,05 Ω kontaktinę pereinamąją varžą. Įžeminimo matavimo punktui naudojama įkasama į žemę speciali plastikinė dėžutė, kurios matmenys turi būti ne mažesni kaip 200x200x200.</p>

8. Reikalavimai šviesolaidinių kabelinių linijų įrengimui (kiek tai taikytina vykdant techninėje specifikacijoje nurodytus darbus):

- 8.1. Įrengiant ŠKL būtina vadovautis Lietuvos Respublikoje galiojančiais įstatymais, Vyriausybės nutarimais, statybos techniniais reglamentais, taisyklėmis, normomis ir standartais bei projekto techniniais reikalavimais.
- 8.2. Visas ŠKL įrengimui reikalingas medžiagas pateikia tiekėjas. Reikalavimai medžiagoms pateikiami šioje techninėje specifikacijoje.

9. Medžiagų panaudojimo informacija:

Šviesolaidinio kabelio apsauginis vamzdelis, įspėjamoji juosta bus naudojami šalinant I, II, III lygio avarijas bei atliekant Planinius darbus. Medžiagų kaštus vertinti prie darbų kainos – vidutiniškai 1 m vienam darbui.

Signalinis laidas bus naudojamas ŠKL signalinio laido atstatymo ir šalinant I, II, III lygio avarijas bei atliekant Planinius darbus. Dažniausiai yra atstatomas tas pats grunte paguldytas laidas, jį sulituojuojant. Siūlome šių medžiagų kaštus vertinti prie aukščiau minėtų darbų kainos – vidutiniškai 1 m vienam darbui.

Zondas bus naudojamas I, II, III lygio avarijas bei atliekant Planinius darbus, jis yra sudėtinė dalis kabelinės dėžės grunte, siūlome jo kaštus priskirti pagrindinei medžiagai - kabelinei dėžei, kurių kiekis nurodytas pirkimo sąlygose.

Technologiniai trasos ženklai ir įspėjamasis ženklas bus naudojami atliekant I, II, III lygio avarijas bei atliekant Planinius darbus. Siūlome įvertinti po 2 vnt. ženklų visam sutarties laikotarpiui.

9.1. Įžemintuvas – atstatymo darbai be naujų įrengimo pagal pirkimo sąlygose įvardintus reikalavimus.

9.2. Tiekėjas turi gauti visus reikalingus leidimus įrengti ŠKL kitų savininkų infrastruktūros objektuose ir (ar) žemės sklypuose ir (ar) kitose valdose.

- 9.3. Tiekėjas privalo laikytis montuojamų medžiagų gamintojų nurodymų (pvz. neviršyti maksimalių leistinų kabelio sulenkimo spindulio, įtempimo ir kitų gamintojo ribojamų parametrų ir kt.).
- 9.4. Tiekėjo naudojamos medžiagos ir atstatytas tinklas turi užtikrinti tinklo funkcionalumą ne mažiau kaip 25 metus, jei šioje techninėje specifikacijoje nenurodyta kitaip.
- 9.5. Naudojama kabelių montavimo įranga turi atitikti kabelių gamintojų reikalavimus.
- 9.6. Galutinė techninė dokumentacija turi būti parengta pagal aktualius Lietuvos Respublikos teisės aktų reikalavimus, reglamentuojančius šviesolaidinių kabelinių linijų įrengimą.
- 9.7. Visa įrengta infrastruktūra turi būti dokumentuota ir priduta perkančiajai organizacijai (įskaitant ir infrastruktūros elementų koordinatas) pagal suderintą su perkančiąja organizacija geografinės informacinės sistemos (GIS) formą Shape formatu, pilnai suderinamu su ESRI ArcGIS programine įranga. Turi būti naudojama sluoksnių sistema. Topografinės nuotraukos bei vektoriniai duomenys turi būti atskiruose sluoksniuose.
- 9.8. Brėžinių formatai turi būti suderinti su perkančiąja organizacija ir derinančiomis institucijomis.
- 9.9. Turi būti pateikiamas RKKS savininko pasirašytinas suderinimas ant brėžinio, leidimo iš RKKS savininko kopija ir darbų užbaigimo aktas.
- 9.10. Visa galutinė dokumentacija turi būti pateikta elektronine forma. Pateikiamų dokumentų turinio forma suderinama su perkančiąja organizacija.
- 9.11. Papildomai elektroninėje formoje pateikiama: geodezinė nuotrauka ir šviesolaidinių kabelių pasai, kurių forma suderinama su perkančiąja organizacija.
- 9.12. Geodezinės nuotraukos turi būti pateikiamos M 1:500 mieste, M 1:1000 gyvenvietėse bei M 1:2000 ne gyvenvietėse.
- 9.13. Šviesolaidinis kabelis turi būti klojamas šioje techninėje specifikacijoje nurodytus reikalavimus atitinkančiame šviesolaidinio kabelio apsauginiame vamzdelyje, ne mažesniame, kaip 0,8 m gylyje.
- 9.14. Įvaduose į pastatus kabelis turi būti klojamas į šioje techninėje specifikacijoje nurodytus reikalavimus atitinkantį šviesolaidinio kabelio apsauginį vamzdelį. Jei įvadais į pastatą įrengiami ant pastato fasado, kabelis su polietileno vamzdžiu ne mažiau kaip iki 2,5 m aukštyje papildomai turi būti apsaugotas korozijai atspariame metaliniame vamzdyje.
- 9.15. RKKS šviesolaidinis kabelis turi būti klojamas nenaudojant apsauginio vamzdžio.
- 9.16. 20 – 30 cm virš kabelio turi būti klojama oranžinės arba geltonos spalvos žymėjimo juosta su užrašu „ŠVIESOLAIDINIS KABELIS, NEKASINĖTI! tel. (+370 5) 243 0881“ ir signalinis varinis laidas šviesolaidinio kabelio vietos nustatymui. Kabelio trasa turi būti pažymėta technologiniais ir įspėjamaisiais trasos ženklais pagal galiojančius teisės aktų reikalavimus.
- 9.17. Kabelio sujungimo movos turi būti patalpintos užkasamose kabelinėse dėžėse, kurios pažymimos prie dėžių dugno pritvirtinant zondus.
- 9.18. Movų montavimo vietose palikti po 20 metrų kiekvieno šviesolaidinio kabelio atsargas arba kiek leidžia infrastruktūros savininkas.
- 9.19. Įrengiant ŠKL įvaduose instaliacijai pastato viduje turi būti naudojamas vidaus darbams skirtas šviesolaidinis kabelis, atitinkantis šioje techninėje specifikacijoje nurodytus reikalavimus, montuojamas PVC loveliuose,

raštu suderinant montavimo vietas su pastato savininku. Vidaus darbams skirtas šviesolaidinis kabelis nurodytose patalpose terminuojamas SC tipo jungtimi plastikinėse terminavimo dėžutėse.

- 9.20. Grunte įrengiamuose ŠKL įvaduose į pastatą (pastato išorėje), perėjimuose tarp ŠKL grunte ir RKKS, prie jungiamųjų movų turi būti sumontuotas kontrolinis matavimo punktas (KMP) signaliniam laidui. KMP turi būti įrengtas ne daugiau kaip 30 Ω varžos įžeminimas.
- 9.21. Sumontavus ŠKL turi būti atliekami linijų parametrų matavimai ir parengiami ŠK pasai ištiesintiems ruožams tarp ŠKL galinių įrenginių. Turi būti matuojama aidometrais (reflektometrais) ir šviesolaidinės galios matuokliais. Atliekami matavimai: slopinimų matavimai lazerio šaltiniu ir šviesolaidinės galios matuokliu prie 1310 nm ir 1550 nm bangos ilgių iš abiejų ŠKL galų, skaidulų sujungimo nuostolių matavimai movose, reflektogramos (aidogramos) prie 1310 nm ir 1550 nm bangos ilgių. Paklotas šviesolaidinis kabelis vidinei instaliacijai matuojamas atskirai, atliekant šiuos matavimus: slopinimų matavimai lazerio šaltiniu ir šviesolaidinės galios matuokliu prie 1310 nm ir 1550 nm bangos ilgių iš abiejų ŠK galų, aidogramos (reflektogramos) prie 1310 nm ir 1550 nm bangos ilgių.
- 9.22. Tiekėjas savo lėšomis atlygina padarytą žalą, įskaitant žalą trečiosioms šalims, bei apmoka visus mokėjimus vykdant visus darbus Lietuvos Respublikos įstatymuose numatyta tvarka.
- 9.23. Tiekėjas atsakingas už visus atstatymo darbus, kuriuos būtina atlikti užbaigus visus darbus. Į tai įeina trečiųjų asmenų valdomų ir naudojamų inžinerinių statinių atstatymas įvykus jų pažeidimams, pastatų atstatymas (sienų, lubų bei grindų remontas, valymo ir kiti atstatymo darbai), tranšėjų ir kanalų užpylimas (sklypo sutvarkymo darbai), iškirstų krūmų ir medžių išvežimas (žaliųjų atliekų sutvarkymas), trasoje pažeistų kabelių, vamzdžių, melioracijos įrenginių, pasėlių ir t.t. sutaisymas ir visų nuostolių, kurie yra tokių atvejų pasekmė, padengimas.

10. Reikalavimai dokumentacijai

10.1. Tiekėjas turi pateikti šią dokumentaciją:

Nr.	Pavadinimas	Pateikiama dokumentacija
1	Pasyvinės tinklo dalies komponentų modifikavimas ir/ar įrengimas	Darbų perdavimo-priėmimo aktas, matavimai, ŠK pasas (įrengimo atveju).
2	ŠKL trasų žymėjimas	Darbų perdavimo-priėmimo aktas, ŠKL nužymėjimo aktas (pasirašytas nužymėjimą užsakyusios įmonės ar jų subrangovų atstovo).
3	ŠKL išorinių komponentų atstatymas	Darbų perdavimo-priėmimo aktas (įtraukiant ir KMP naudojimo patikrinimo generatoriumi išvadą), nuotraukos (prieš ir po atstatymo, kiekvieno KMP).
4	ŠKL signalinio laido atstatymas	Darbų perdavimo-priėmimo aktas (įtraukiant ir signalinio laido patikrinimo generatoriumi išvadą), nuotraukos (prieš ir po atstatymo, kiekvienos pažeistos vietos).

5	Tinklo sutrikimų priežasčių nustatymas ir pirminiai sutrikimo pašalinimo veiksmai (su išvykimu į vietą)	Darbų perdavimo-priėmimo aktas, kabelio nutraukimo atveju - nuotraukos (prieš ir po atstatymo, nutraukimo vietos ir aplinkos, įskaitant galimai kabelį pažeidusios technikos nuotraukas), tikslios kabelio nutraukimo vietos koordinatės bei kabelio nutraukimo (pažeidimo) aktas (pasirašytas trečiosios šalies, jei už nutraukimą atsakinga trečioji šalis).
6	I lygio gedimų šalinimas (pasyvinė tinklo dalis)	Darbų perdavimo-priėmimo aktas, kabelio nutraukimo (pažeidimo) aktas (pasirašytas trečiosios šalies, jei už nutraukimą atsakinga trečioji šalis), nuotraukos (prieš ir po atstatymo, nutraukimo vietos ir aplinkos, įskaitant galimai kabelį pažeidusios technikos nuotraukas), tikslios nutraukimo vietos koordinatės, naujų ir/ar modifikuotų tinklo komponentų schemas, ŠK pasas, elektrofizinių matavimų protokolai, geodezinė nuotrauka, GIS informacija Shape formatu, atliktų darbų kokybės aktas ir kita reikalinga dokumentacija.
7	II lygio gedimų šalinimas (pasyvinė tinklo dalis)	Darbų perdavimo-priėmimo aktas, kabelio nutraukimo (pažeidimo) aktas (pasirašytas trečiosios šalies, jei už nutraukimą atsakinga trečioji šalis), nuotraukos (prieš ir po atstatymo, nutraukimo vietos ir aplinkos, įskaitant galimai kabelį pažeidusios technikos nuotraukas), tikslios nutraukimo vietos koordinatės, naujų ir/ar modifikuotų tinklo komponentų schemas, ŠK pasas, elektrofizinių matavimų protokolai, geodezinė nuotrauka, GIS informacija Shape formatu, atliktų darbų kokybės aktas ir kita reikalinga dokumentacija.
8	III lygio gedimų šalinimas (pasyvinė tinklo dalis)	Darbų perdavimo-priėmimo aktas, kabelio nutraukimo (pažeidimo) aktas (pasirašytas trečiosios šalies, jei už nutraukimą atsakinga trečioji šalis), nuotraukos (prieš ir po atstatymo, nutraukimo vietos ir aplinkos, įskaitant galimai kabelį pažeidusios technikos nuotraukas), tikslios nutraukimo vietos koordinatės, naujų ir/ar modifikuotų tinklo komponentų schemas, ŠK pasas, elektrofizinių matavimų protokolai, geodezinė nuotrauka, GIS informacija Shape formatu, atliktų darbų kokybės aktas ir kita reikalinga dokumentacija.
9	Planinis gedimų šalinimas (pasyvinė tinklo dalis)	Darbų perdavimo-priėmimo aktas, kabelio nutraukimo (pažeidimo) aktas (jei nebuvo pateiktas tinklo sutrikimų priežasčių nustatymo apimtyje), pasirašytas trečiosios šalies, jei už nutraukimą atsakinga trečioji šalis, nuotraukos (prieš ir po atstatymo, nutraukimo vietos ir aplinkos, įskaitant galimai kabelį pažeidusios technikos nuotraukas), tikslios nutraukimo vietos koordinatės, naujų ir/ar modifikuotų tinklo komponentų schemas, ŠK pasas, elektrofizinių matavimų protokolai, geodezinė nuotrauka, GIS informacija Shape formatu, atliktų darbų kokybės aktas ir kita reikalinga dokumentacija.

Darbų perdavimo-priėmimo akte nurodomi užsakyti darbai ir faktiškai panaudotos pagrindinės medžiagos.

TIEKĖJŲ PAŠALINIMO PAGRINDAI

Pašalinimo pagrindai taikomi tiekėjui, ūkio subjektui, kurio pajėgumais remiamasi (išskyrus kvazisubtiekėjus) ir subtiekėjui.

Eil. Nr.	Tiekėjo pašalinimo pagrindai	VPĮ straipsnis, dalis, punktas bei EBVPD formos dalis pildymui	Pašalinimo pagrindų nebuvimą įrodantys dokumentai
1.	<p>Tiekėjas arba jo atsakingas asmuo, nurodytas VPĮ 46 straipsnio 2 dalies 2 punkte, nuteistas už šią nusikalstamą veiką:</p> <p>1) dalyvavimą nusikalstamame susivienijime, jo organizavimą ar vadovavimą jam;</p> <p>2) kyšininkavimą, prekybą poveikiu, papirkimą;</p> <p>3) sukčiavimą, turto pasisavinimą, turto iššvaistymą, apgaulingą pareiškimą apie juridinio asmens veiklą, kredito, paskolos ar tikslinės paramos panaudojimą ne pagal</p>	<p>VPĮ 46 straipsnio 1 dalis</p> <p>EBVPD III dalies A1-A6 punktai</p> <p>EBVPD III dalies D1 punktas</p>	<p>Iš Lietuvoje įsteigtų subjektų reikalaujama:</p> <ul style="list-style-type: none"> • išrašo iš teismo sprendimo arba • Informatikos ir ryšių departamento prie Vidaus reikalų ministerijos pažymos, arba • valstybės įmonės Registrų centro Lietuvos Respublikos Vyriausybės nustatyta tvarka išduoto dokumento, patvirtinančio jungtinius kompetentingų institucijų tvarkomus duomenis. <p>Iš ne Lietuvoje įsteigtų subjektų reikalaujama:</p> <ul style="list-style-type: none"> • atitinkamos užsienio šalies institucijos dokumento¹. <p>Nurodyti dokumentai turi būti išduoti ne anksčiau kaip 180 dienų iki <i>tos dienos, kai tiekėjas perkančiosios organizacijos prašymu turės pateikti pašalinimo pagrindų nebuvimą patvirtinančius dokumentus. Pavyzdys: Jeigu perkančioji organizacija 2022-10-10 kreipėsi į tiekėją prašydama iki 2022-10-14 pateikti įrodančius</i></p>

¹ Jeigu tiekėjas negali pateikti nurodytų dokumentų, įrodančių, kad nėra pašalinimo pagrindų, numatytų Lietuvos Respublikos viešųjų pirkimų įstatymo 46 straipsnio 1 ir 3 dalyse ir 6 dalies 2 punkte, nes valstybėje narėje ar atitinkamoje šalyje tokie dokumentai neišduodami arba toje šalyje išduodami dokumentai neapima visų 46 straipsnio 1 ir 3 dalyse ir 6 dalies 2 punkte keliamų klausimų, jie gali būti pakeisti:

- a) priesaikos deklaracija;
- b) oficialia tiekėjo deklaracija, jeigu šalyje nenaudojama priesaikos deklaracija. Oficiali deklaracija turi būti patvirtinta valstybės narės ar tiekėjo kilmės šalies arba šalies, kurioje jis registruotas, kompetentingos teisinės ar administracinės institucijos, notaro arba kompetentingos profesinės ar prekybos organizacijos.

<p>paskirtį ar nustatytą tvarką, kreditinį sukčiavimą, neteisingų duomenų apie pajamas, pelną ar turtą pateikimą, deklaracijos, ataskaitos ar kito dokumento nepateikimą, apgaulingą apskaitos tvarkymą ar piktnaudžiavimą, kai šiomis nusikalstamomis veikomis kėsiniasi į Europos Sąjungos finansinius interesus, kaip apibrėžta Konvencijos dėl Europos Bendrijų finansinių interesų apsaugos 1 straipsnyje;</p> <p>4) nusikalstamą bankrotą;</p> <p>5) teroristinį ir su teroristine veikla susijusį nusikaltimą;</p> <p>6) nusikalstamu būdu gauto turto legalizavimą;</p> <p>7) prekybą žmonėmis, vaiko pirkimą arba pardavimą;</p> <p>8) kitos valstybės tiekėjo atliktą nusikaltimą, apibrėžtą Direktyvos 2014/24/ES 57 straipsnio 1 dalyje išvardytus Europos Sąjungos teisės aktus įgyvendinančiuose kitų valstybių teisės aktuose.</p> <p>Laikoma, kad tiekėjas arba jo atsakingas asmuo nuteistas už aukščiau nurodytą nusikalstamą veiką, kai dėl:</p> <p>1) tiekėjo, kuris yra fizinis asmuo, per pastaruosius 5 metus buvo priimtas ir įsiteisėjęs apkaltinamasis teismo nuosprendis ir šis asmuo turi neišnykusį ar nepanaikintą teistumą;</p> <p>2) tiekėjo, kuris yra juridinis asmuo, kita organizacija ar jos struktūrinis padalinys, vadovo ar asmens (asmenų),</p>	<p><i>dokumentus, jie turi būti išduoti ne anksčiau kaip 180 dienų, jas skaičiuojant atgal nuo 2022-10-14.</i></p> <p>Jei dokumentas išduotas anksčiau, tačiau jame nurodytas galiojimo terminas ilgesnis nei pašalinimo pagrindų nebuvimą patvirtinančių dokumentų pagal EBVPD galutinis pateikimo terminas, toks dokumentas jo galiojimo laikotarpiu yra priimtinas.</p> <p>PASTABA Pažymų, patvirtinančių VPĮ 46 straipsnyje nurodytų tiekėjo pašalinimo pagrindų nebuvimą, pateikti nereikalaujama. Jų perkančioji organizacija reikalau tik turėdama pagrįstų abejonių dėl tiekėjo patikimumo.</p>
-------------------------------------------------------------------------------------------------------------------------------------------------------------------------------------------------------------------------------------------------------------------------------------------------------------------------------------------------------------------------------------------------------------------------------------------------------------------------------------------------------------------------------------------------------------------------------------------------------------------------------------------------------------------------------------------------------------------------------------------------------------------------------------------------------------------------------------------------------------------------------------------------------------------------------------------------------------------------------------------------------------------------------------------------------------------------------------------------------------------------------------------------------------------------------------------------------------------------------------------------------------------------------------------------	----------------------------------------------------------------------------------------------------------------------------------------------------------------------------------------------------------------------------------------------------------------------------------------------------------------------------------------------------------------------------------------------------------------------------------------------------------------------------------------------------------------------------------------------------------------------------------------------------------------------------

	<p>turinčio (turinčių) teisę surašyti ir pasirašyti tiekėjo finansinės apskaitos dokumentus, per pastaruosius 5 metus buvo priimtas ir įsiteisėjęs apkaltinamasis teismo nuosprendis ir šis asmuo turi neišnykusį ar nepanaikintą teistumą;</p> <p>3) tiekėjo, kuris yra juridinis asmuo, kita organizacija ar jos struktūrinis padalinys, per pastaruosius 5 metus buvo priimtas ir įsiteisėjęs apkaltinamasis teismo nuosprendis arba VPĮ 46 straipsnio 3 dalies atveju – galutinis administracinis sprendimas, jeigu toks sprendimas priimamas pagal tiekėjo šalies teisės aktų reikalavimus.</p>		
2.	<p>Tiekėjas yra neatlikęs jam paskirtos baudžiamojo poveikio priemonės – uždraudimo juridiniam asmeniui dalyvauti viešuosiuose pirkimuose.</p>	<p>VPĮ 46 straipsnio 2¹ dalis</p> <p>EBVDP III dalies D2 punktas</p>	<p>Iš Lietuvoje įsteigtų subjektų įrodančių dokumentų nereikalaujama. Užtenka pateikto EBVDP.</p>
3.	<p>Tiekėjas yra nuteistas už įsipareigojimų, susijusių su mokesčių, įskaitant socialinio draudimo įmokas, mokėjimu, nevykdymą pagal šalies, kurioje registruotas tiekėjas, ar šalies, kurioje yra perkančioji organizacija, reikalavimus, kaip tai apibrėžta VPĮ 46 straipsnio 2 dalies 1 ir 3 punktuose, arba perkančioji organizacija turi kitų įrodymų apie šių įsipareigojimų nevykdymą.</p>	<p>VPĮ 46 straipsnio 3 dalis</p> <p>EBVDP III dalies B1 ir B2 punktai</p>	<p>Iš Lietuvoje įsteigtų subjektų reikalaujama:</p> <p>1) Dėl įsipareigojimų, susijusių su mokesčių mokėjimu, įvykdymo iš Lietuvoje įsteigtų subjektų prašoma:</p> <ul style="list-style-type: none"> • išrašo iš teismo sprendimo (jei toks yra) • arba Valstybinės mokesčių inspekcijos prie Lietuvos Respublikos finansų ministerijos išduoto dokumento, • arba valstybės įmonės Registrų centro Lietuvos Respublikos Vyriausybės nustatyta tvarka išduoto dokumento, patvirtinančio jungtinius kompetentingų institucijų tvarkomus duomenis. <p>Iš ne Lietuvoje įsteigtų subjektų reikalaujama:</p>

<p>Laikoma, kad tiekėjas nuteistas už aukščiau nurodytą nusikalstamą veiką, kai dėl:</p> <p>1) tiekėjo, kuris yra fizinis asmuo, per pastaruosius 5 metus buvo priimtas ir įsiteisėjęs apkaltinamasis teismo nuosprendis ir šis asmuo turi neišnykusį ar nepanaikintą teistumą;</p> <p>2) tiekėjo, kuris yra juridinis asmuo, kita organizacija ar jos struktūrinis padalinys, per pastaruosius 5 metus buvo priimtas ir įsiteisėjęs apkaltinamasis teismo nuosprendis arba VPĮ 46 straipsnio 3 dalies atveju – galutinis administracinis sprendimas, jeigu toks sprendimas priimamas pagal tiekėjo šalies teisės aktų reikalavimus.</p> <p>Tačiau ši nuostata netaikoma, jeigu:</p> <p>1) tiekėjas yra įsipareigojęs sumokėti mokesčius, įskaitant socialinio draudimo įmokas ir dėl to laikomas jau įvykdžiusiu šioje dalyje nurodytus įsipareigojimus;</p> <p>2) įsiskolinimo suma neviršija 50 Eur (penkiasdešimt eurų);</p> <p>3) tiekėjas apie tikslią jo įsiskolinimo sumą</p>	<ul style="list-style-type: none"> • atitinkamos užsienio šalies institucijos dokumento². <p>Nurodyti dokumentai turi būti išduoti ne anksčiau kaip 120 dienų iki <i>tos dienos, kai tiekėjas perkančiosios organizacijos prašymu turės pateikti pašalinimo pagrindų nebuvimą patvirtinančius dokumentus.</i> Pavyzdys: <i>Jeigu perkančioji organizacija 2022-10-10 kreipėsi į tiekėją prašydama iki 2022-10-14 pateikti įrodančius dokumentus, jie turi būti išduoti ne anksčiau kaip 120 dienų, jas skaičiuojant atgal nuo 2022-10-14.</i></p> <p>Jei dokumentas išduotas anksčiau, tačiau jame nurodytas galiojimo terminas ilgesnis nei pašalinimo pagrindų nebuvimą patvirtinančių dokumentų pagal EBVPD galutinis pateikimo terminas, toks dokumentas jo galiojimo laikotarpiu yra priimtinas.</p> <p>2) Dėl įsipareigojimų, susijusių su socialinio draudimo įmokų mokėjimu, įvykdymo iš Lietuvoje įsteigtų subjektų prašoma:</p> <p>2.1) Jeigu tiekėjas yra juridinis asmuo, registruotas Lietuvos Respublikoje, iš jo nereikalaujama pateikti jokių šį reikalavimą įrodančių dokumentų. Perkančioji organizacija savarankiškai patikrina duomenis nacionalinėje duomenų bazėje, adresu http://draudejai.sodra.lt/draudeju_viesi_duomenys/.</p> <p>Jeigu dėl Valstybinio socialinio draudimo fondo valdybos (toliau – „Sodra“) informacinės sistemos techninių trikdžių Perkančioji organizacija neturės galimybės patikrinti neatlygintinai prieinamų duomenų apie tiekėją (juridinį asmenį), jis turės teisę prašyti tiekėjo (juridinio asmens) pateikti išrašą iš teismo sprendimo (jei toks yra) arba „Sodros“ nustatyta tvarka išduotą dokumentą, patvirtinantį atitiktį šiam reikalavimui. Tiekėjas taip pat gali pateikti valstybės įmonės Registrų centro Lietuvos</p>
----------------------------------------------------------------------------------------------------------------------------------------------------------------------------------------------------------------------------------------------------------------------------------------------------------------------------------------------------------------------------------------------------------------------------------------------------------------------------------------------------------------------------------------------------------------------------------------------------------------------------------------------------------------------------------------------------------------------------------------------------------------------------------------------------------------------------------------------------------------------------------------------------------------------------------------------------------------------------------------------	-------------------------------------------------------------------------------------------------------------------------------------------------------------------------------------------------------------------------------------------------------------------------------------------------------------------------------------------------------------------------------------------------------------------------------------------------------------------------------------------------------------------------------------------------------------------------------------------------------------------------------------------------------------------------------------------------------------------------------------------------------------------------------------------------------------------------------------------------------------------------------------------------------------------------------------------------------------------------------------------------------------------------------------------------------------------------------------------------------------------------------------------------------------------------------------------------------------------------------------------------------------------------------------------------------------------------------------------------------------------------------------------------------------------------------------------------------------------------------------------------------------------------------------------------------------------------------------------------------------------------------------------------------------------------------------------------------------------------------------------------------------------------------------------------------------------------------------------------------------------------------------------

² Jeigu tiekėjas negali pateikti nurodytų dokumentų, įrodančių, kad nėra pašalinimo pagrindų, numatytų Lietuvos Respublikos viešųjų pirkimų įstatymo 46 straipsnio 1 ir 3 dalyse ir 6 dalies 2 punkte, nes valstybėje narėje ar atitinkamoje šalyje tokie dokumentai neišduodami arba toje šalyje išduodami dokumentai neapima visų 46 straipsnio 1 ir 3 dalyse ir 6 dalies 2 punkte keliamų klausimų, jie gali būti pakeisti:

- a) *priesaikos deklaracija;*
- b) *oficialia tiekėjo deklaracija, jeigu šalyje nenaudojama priesaikos deklaracija. Oficiali deklaracija turi būti patvirtinta valstybės narės ar tiekėjo kilmės šalies arba šalies, kurioje jis registruotas, kompetentingos teisinės ar administracinės institucijos, notaro arba kompetentingos profesinės ar prekybos organizacijos.*

	<p>informuotas tokiu metu, kad iki paraiškų ar pasiūlymų pateikimo termino pabaigos nespėjo sumokėti mokesčių, įskaitant socialinio draudimo įmokas, sudaryti mokestinės paskolos sutarties ar kito panašaus pobūdžio įpareigojančio susitarimo dėl jų sumokėjimo ar imtis kitų priemonių, kad atitiktų 1 punkto nuostatas. Tiekėjas šiuo pagrindu nepašalinamas iš pirkimo procedūros, jeigu, perkančiajai organizacijai reikalaujant pateikti aktualius dokumentus pagal VPĮ 50 straipsnio 6 dalį, jis įrodo, kad jau yra laikomas įvykdžiusiu įsipareigojimus, susijusius su mokesčių, įskaitant socialinio draudimo įmokas, mokėjimu.</p>	<p>Respublikos Vyriausybės nustatyta tvarka išduotą dokumentą, patvirtinantį jungtinius kompetentingų institucijų tvarkomus duomenis.</p> <p>2.2) Jeigu tiekėjas yra fizinis asmuo, registruotas Lietuvos Respublikoje, jis pateikia išrašą iš teismo sprendimo (jei toks yra) arba „Sodros“ išduotą dokumentą, arba valstybės įmonės Registrų centras Lietuvos Respublikos Vyriausybės nustatyta tvarka išduotą dokumentą, patvirtinantį jungtinius kompetentingų institucijų tvarkomus duomenis.</p> <p>Iš ne Lietuvoje įsteigtų subjektų reikalaujama:</p> <ul style="list-style-type: none"> • atitinkamos užsienio šalies kompetentingos institucijos dokumento³. <p>Nurodyti dokumentai turi būti išduoti ne anksčiau kaip 120 dienų iki <i>tos dienos, kai tiekėjas perkančiosios organizacijos prašymu turės pateikti pašalinimo pagrindų nebuvimą patvirtinančius dokumentus. Pavyzdys: Jeigu perkančioji organizacija 2022-10-10 kreipėsi į tiekėją prašydama iki 2022-10-14 pateikti įrodančius dokumentus, jie turi būti išduoti ne anksčiau kaip 120 dienų, jas skaičiuojant atgal nuo 2022-10-14.</i></p> <p>Jei dokumentas išduotas anksčiau, tačiau jame nurodytas galiojimo terminas ilgesnis nei pašalinimo pagrindų nebuvimą patvirtinančių dokumentų pagal EBVPD galutinis pateikimo terminas, toks dokumentas jo galiojimo laikotarpiu yra priimtinas.</p> <p>PASTABA Pažymų, patvirtinančių VPĮ 46 straipsnyje nurodytų tiekėjo pašalinimo pagrindų nebuvimą, pateikti nereikalaujama. Jų perkančioji organizacija reikalau tik turėdama pagrįstų abejonių dėl tiekėjo patikimumo.</p>
--	-----------------------------------------------------------------------------------------------------------------------------------------------------------------------------------------------------------------------------------------------------------------------------------------------------------------------------------------------------------------------------------------------------------------------------------------------------------------------------------------------------------------------------------------------------------------------------------------------------------------------------------------------	----------------------------------------------------------------------------------------------------------------------------------------------------------------------------------------------------------------------------------------------------------------------------------------------------------------------------------------------------------------------------------------------------------------------------------------------------------------------------------------------------------------------------------------------------------------------------------------------------------------------------------------------------------------------------------------------------------------------------------------------------------------------------------------------------------------------------------------------------------------------------------------------------------------------------------------------------------------------------------------------------------------------------------------------------------------------------------------------------------------------------------------------------------------------------------------------------------------------------------------------------------------------------------------------------------------------------------------------------------------------------------------------------------------------------------------------------------------------------------------------------------------------------------------------------------------------------------------------------------------------------------------------------------

³ Jeigu tiekėjas negali pateikti nurodytų dokumentų, įrodančių, kad nėra pašalinimo pagrindų, numatytų Lietuvos Respublikos viešųjų pirkimų įstatymo 46 straipsnio 1 ir 3 dalyse ir 6 dalies 2 punkte, nes valstybėje narėje ar atitinkamoje šalyje tokie dokumentai neišduodami arba toje šalyje išduodami dokumentai neapima visų 46 straipsnio 1 ir 3 dalyse ir 6 dalies 2 punkte keliamų klausimų, jie gali būti pakeisti:

- a) priesaikos deklaracija;
- b) oficialia tiekėjo deklaracija, jeigu šalyje nenaudojama priesaikos deklaracija. Oficiali deklaracija turi būti patvirtinta valstybės narės ar tiekėjo kilmės šalies arba šalies, kurioje jis registruotas, kompetentingos teisinės ar administracinės institucijos, notaro arba kompetentingos profesinės ar prekybos organizacijos.

4.	Tiekėjas su kitais tiekėjais yra sudaręs susitarimų, kuriais siekiama iškreipti konkurenciją atliekamame pirkime, ir perkančioji organizacija dėl to turi įtikinamų duomenų.	VPĮ 46 straipsnio 4 dalis 1 punktas EBVPD III dalis C10 punktas	Iš Lietuvoje įsteigtų subjektų įrodančių dokumentų nereikalaujama. Užtenka pateikto EBVPD.
5.	Tiekėjas pirkimo metu pateko į interesų konflikto situaciją, kaip apibrėžta VPĮ 21 straipsnyje, ir atitinkamos padėties negalima ištaisyti. Laikoma, kad atitinkamos padėties dėl interesų konflikto negalima ištaisyti, jeigu į interesų konfliktą patekę asmenys nulėmė viešojo pirkimo komisijos ar perkančiosios organizacijos sprendimus ir šių sprendimų pakeitimas prieštarautų VPĮ nuostatom.	VPĮ 46 straipsnio 4 dalis 2 punktas EBVPD III dalis C12 punktas	Iš Lietuvoje įsteigtų subjektų įrodančių dokumentų nereikalaujama. Užtenka pateikto EBVPD.
6.	Pažeista konkurencija, kaip nustatyta VPĮ 27 straipsnio 3 ir 4 dalyse, ir atitinkamos padėties negalima ištaisyti.	VPĮ 46 straipsnio 4 dalis 3 punktas EBVPD III dalis C13 punktas	Iš Lietuvoje įsteigtų subjektų įrodančių dokumentų nereikalaujama. Užtenka pateikto EBVPD.
7.	Tiekėjas pirkimo procedūrų metu nuslėpė informaciją ar pateikė melagingą informaciją apie atitiktą VPĮ 46 ir 47 straipsniuose nustatytiems reikalavimams, ir perkančioji organizacija gali tai įrodyti bet kokiomis teisėtomis priemonėmis, arba tiekėjas dėl pateiktos melagingos informacijos negali pateikti patvirtinančių dokumentų, reikalaujamų pagal VPĮ 50 straipsnį.	VPĮ 46 straipsnio 4 dalis 4 punktas EBVPD III dalis C15 punktas	Iš Lietuvoje įsteigtų subjektų įrodančių dokumentų nereikalaujama. Užtenka pateikto EBVPD. Priimant sprendimus dėl tiekėjo pašalinimo iš pirkimo procedūros šiame punkte nurodytu pašalinimo pagrindu, be kita ko, gali būti atsižvelgiama į pagal VPĮ 52 straipsnį skelbiamą informaciją: https://vpt.lrv.lt/lt/nuorodos/kiti-duomenys/powerbi/melaginga-informacija-pateikusiu-tiekeju-sarasas-3/

	<p>Šiuo pagrindu tiekėjas taip pat pašalinamas iš pirkimo procedūros, kai ankstesnių procedūrų, atliktų VPĮ, Viešųjų pirkimų, atliekamų gynybos ir saugumo srityje, įstatymo, Pirkimų, atliekamų vandentvarkos, energetikos, transporto ar pašto paslaugų srities perkančiųjų subjektų, įstatymo ar Koncesijų įstatymo nustatyta tvarka, metu nuslėpė informaciją ar pateikė šiame punkte nurodytą melagingą informaciją arba tiekėjas dėl pateiktos melagingos informacijos negalėjo pateikti patvirtinančių dokumentų, reikalaujamų pagal VPĮ 50 straipsnį, dėl ko per pastaruosius vienus metus buvo pašalintas iš pirkimo ar koncesijos suteikimo procedūrų.</p> <p>Šiuo pagrindu tiekėjas taip pat pašalinamas iš pirkimo procedūros, kai, vadovaujantis kitų valstybių teisės aktais, ankstesnių procedūrų metu jis nuslėpė informaciją ar pateikė melagingą informaciją arba dėl melagingos informacijos pateikimo negalėjo pateikti patvirtinančių dokumentų, dėl ko per pastaruosius vienus metus buvo pašalintas iš pirkimo ar koncesijos suteikimo procedūrų arba taikomos kitos panašios sankcijos.</p>		
8.	Tiekėjas pirkimo metu ėmėsi neteisėtų veiksmų, siekdamas daryti įtaką perkančiosios organizacijos	VPĮ 46 straipsnio 4 dalies 5 punktas	Iš Lietuvoje įsteigtų subjektų įrodančių dokumentų nereikalaujama. Užtenka pateikto EBVPD.

	<p>sprendimams, gauti konfidencialios informacijos, kuri suteiktų jam neteisėtą pranašumą pirkimo procedūroje, ar teikė klaidinančią informaciją, kuri gali daryti esminę įtaką perkančiosios organizacijos sprendimams dėl tiekėjų pašalinimo, jų kvalifikacijos vertinimo, laimėtojo nustatymo, ir perkančioji organizacija gali tai įrodyti bet kokiomis teisėtomis priemonėmis.</p>	<p>EBVPD III dalies C15 punktas</p>	
9.	<p>Tiekėjas yra neįvykęs sutarties, sudarytos vadovaujantis VPĮ, Viešųjų pirkimų, atliekamų gynybos ir saugumo srityje, įstatymu ar Pirkimų, atliekamų vandentvarkos, energetikos, transporto ar pašto paslaugų srities perkančiųjų subjektų, įstatymu, ar koncesijos sutarties arba yra netinkamai ją įvykęs ir tai buvo esminis sutarties pažeidimas, kaip nustatyta Civilinio kodekso 6.217 straipsnyje (toliau – esminis sutarties pažeidimas), dėl kurio per pastaruosius 3 metus buvo nutraukta sutartis arba per pastaruosius 3 metus buvo priimtas ir įsiteisėjęs teismo sprendimas, kuriuo tenkinamas perkančiosios organizacijos, perkančiojo subjekto ar suteikiančiosios institucijos reikalavimas atlyginti nuostolius, patirtus dėl to, kad tiekėjas sutartyje nustatytą esminę sutarties sąlygą vykdė su dideliais arba nuolatiniiais trūkumais, ar per</p>	<p>VPĮ 46 straipsnio 4 dalies 6 punktas</p> <p>EBVPD III dalies C14 punktas</p>	<p>Iš Lietuvoje įsteigtų subjektų įrodančių dokumentų nereikalaujama. Užtenka pateikto EBVPD.</p> <p>Priimant sprendimus dėl tiekėjo pašalinimo iš pirkimo procedūros šiame punkte nurodytu pašalinimo pagrindu, gali būti atsizvelgiama į pagal VPĮ 91 straipsnį skelbiamą informaciją:</p> <p>https://vpt.lrv.lt/lt/nuorodos/kiti-duomenys/powerbi/nepatikimi-tiekejai-1/</p> <p>https://vpt.lrv.lt/lt/pasalinimo-pagrindai-1/nepatikimu-koncesininku-sarasas-1/nepatikimu-koncesininku-sarasas/</p>

	<p>pastaruosius 3 metus buvo priimtas perkančiosios organizacijos sprendimas, kad tiekėjas sutartyje nustatytą esminę sutarties sąlygą vykdė su dideliais arba nuolatiniais trūkumais ir dėl to buvo pritaikyta sutartyje nustatyta sankcija.</p> <p>Šiuo pagrindu tiekėjas taip pat pašalinamas iš pirkimo procedūros, kai, vadovaujantis kitų valstybių teisės aktais, per pastaruosius 3 metus nustatyta, kad jis, vykdydamas ankstesnę sutartį, ankstesnę sutartį su perkančiuoju subjektu arba ankstesnę koncesijos sutartį, sutartyje nustatytą esminį reikalavimą vykdė su dideliais arba nuolatiniais trūkumais ir dėl to ta ankstesnė sutartis buvo nutraukta anksčiau, negu toje sutartyje nustatytas jos galiojimo terminas, buvo pareikalauta atlyginti žalą ar taikomos kitos panašios sankcijos.</p>		
10.	<p>Tiekėjas yra padaręs rimtą profesinį pažeidimą, dėl kurio perkančioji organizacija abejoja tiekėjo sąžiningumu, kai jis yra padaręs finansinės atskaitomybės ir audito teisės aktų pažeidimą ir nuo jo padarymo dienos praėjo mažiau kaip vieni metai.</p>	<p>VPĮ 46 straipsnio 4 dalies 7 punkto a papunktis</p> <p>EBVPD III dalies C11 punktas</p>	<p>Iš Lietuvoje įsteigtų subjektų įrodančių dokumentų nereikalaujama. Užtenka pateikto EBVPD. Priimant sprendimus dėl tiekėjo pašalinimo iš pirkimo procedūros šiame punkte nurodytu pašalinimo pagrindu, be kita ko, atsižvelgiama į nacionalinėje duomenų bazėje adresu: https://www.registrucentras.lt/jar/p/index.php paskelbtą informaciją, taip pat į šiame informaciniame pranešime pateiktą informaciją: https://vpt.lrv.lt/lt/naujienos-3/finansiniu-ataskaitu-nepateikimas-gali-tapti-kliutimi-dalyvauti-viesuosiuose-pirkimuose/</p>
11.	<p>Tiekėjas yra padaręs rimtą profesinį pažeidimą, dėl kurio perkančioji organizacija abejoja tiekėjo sąžiningumu,</p>	<p>VPĮ 46 straipsnio 4 dalies 7</p>	<p>Iš Lietuvoje įsteigtų subjektų įrodančių dokumentų nereikalaujama. Užtenka pateikto EBVPD.</p>

	kai jis (tiekėjas) neatitinka minimalių patikimo mokesčių mokėtojo kriterijų, nustatytų Lietuvos Respublikos mokesčių administravimo įstatymo 40 ¹ straipsnio 1 dalyje.	punkto b papunktis EBVPD III dalies C11 punktas	Priimant sprendimus dėl tiekėjo pašalinimo iš pirkimo procedūros šiame punkte nurodytu pašalinimo pagrindu, be kita ko, atsižvelgiama į nacionalinėje duomenų bazėje adresu https://www.vmi.lt/evmi/mokesciu-moketoju-informacija skelbiamą informaciją.
12.	Tiekėjas yra padaręs rimtą profesinį pažeidimą, dėl kurio perkančioji organizacija abejoja tiekėjo sąžiningumu, kai jis yra padaręs draudimo sudaryti draudžiamus susitarimus, įtvirtinto Lietuvos Respublikos konkurencijos įstatyme ar panašaus pobūdžio kitos valstybės teisės akte, pažeidimą ir nuo jo padarymo dienos praėjo mažiau kaip 3 metai.	VPĮ 46 straipsnio 4 dalies 7 punkto c papunktis EBVPD III dalies C11 punktas	Iš Lietuvoje įsteigtų subjektų įrodančių dokumentų nereikalaujama. Užtenka pateikto EBVPD. Priimant sprendimus dėl tiekėjo pašalinimo iš pirkimo procedūros šiame punkte nurodytu pašalinimo pagrindu, be kita ko, atsižvelgiama į nacionalinėje duomenų bazėje adresu: https://kt.gov.lt/lt/atviri-duomenys/diskvalifikavimas-is-viesuju-pirkimu skelbiamą informaciją.
13.	Tiekėjas yra pažeidęs bent vieną iš VPĮ 17 straipsnio 2 dalies 2 punkte nurodytų aplinkos apsaugos, socialinės ir darbo teisės įpareigojimų, kurį perkančioji organizacija gali įrodyti bet kokiais tinkamomis priemonėmis. Šiuo pagrindu perkančioji organizacija pašalina tiekėją iš pirkimo procedūros, jeigu nuo pažeidimo padarymo dienos praėjo mažiau kaip vieni metai.	VPĮ 46 straipsnio 6 dalies 1 punktas EBVPD III dalies C1, C2, C3 punktai	Iš Lietuvoje įsteigtų subjektų įrodančių dokumentų nereikalaujama. Užtenka pateikto EBVPD.
14.	Tiekėjas yra nemokus, jam iškelta restruktūrizavimo ar bankroto byla, inicijuotos ar pradėtos likvidavimo procedūros, kai jo turtą valdo teismas ar nemokumo administratorius, kai jis su kreditoriais yra sudaręs taikos sutartį (tiekėjo ir kreditorių susitarimą tęsti	VPĮ 46 straipsnio 6 dalies 2 punktas EBVPD III dalies C4, C5, C6, C7,	Iš Lietuvoje įsteigtų subjektų įrodančių dokumentų nereikalaujama, užtenka pateikto EBVPD. Perkančioji organizacija savarankiškai patikrina duomenis nacionalinėje duomenų bazėje, adresu: https://www.registrucentras.lt/jar/p/ . Prireikus, perkančioji organizacija turi teisę prašyti pateikti valstybės įmonės Registrų centro Lietuvos Respublikos Vyriausybės nustatyta tvarka išduoto dokumento, patvirtinančio jungtinius kompetentingų

	<p>tieskėjo veiklą, kai tieskėjas prisiima tam tikrus įsipareigojimus, o kreditoriai sutinka savo reikalavimus atidėti, sumažinti ar jų atsisakyti), kai jo veikla sustabdyta ar apribota arba jo padėtis pagal šalies, kurioje jis registruotas, teisės aktus yra tokia pati ar panaši.</p> <p>Tačiau kai yra šiame punkte apibrėžta situacija, perkančioji organizacija nepašalins tieskėjo iš pirkimo procedūros, jeigu jis pateikia pagrįstų įrodymų, kad sugebės tinkamai įvykdyti sutartį.</p>	C8, C9 punktai	<p>institucijų tvarkomus duomenis. Tokiu atveju dokumentas turi būti išduotas ne anksčiau kaip 120 dienų iki <i>tos dienos, kai tieskėjas perkančiosios organizacijos prašymu turės pateikti pašalinimo pagrindų nebuvimą patvirtinančius dokumentus.</i> Pavyzdys: Jeigu perkančioji organizacija 2022-10-10 kreipėsi į tieskėją prašydama iki 2022-10-14 pateikti įrodančius dokumentus, jie turi būti išduoti ne anksčiau kaip 120 dienų, jas skaičiuojant atgal nuo 2022-10-14.</p> <p>Jei dokumentas išduotas anksčiau, tačiau jame nurodytas galiojimo terminas ilgesnis nei pašalinimo pagrindų nebuvimą patvirtinančių dokumentų pagal EBVPD galutinis pateikimo terminas, toks dokumentas jo galiojimo laikotarpiu yra priimtinas.</p> <p>PASTABA Pažymų, patvirtinančių VPĮ 46 straipsnyje nurodytų tieskėjo pašalinimo pagrindų nebuvimą, pateikti nereikalaujama. Jų perkančioji organizacija reikalaus tik turėdama pagrįstų abejonių dėl tieskėjo patikimumo.</p>
15.	<p>Tieskėjas yra padaręs rimtą profesinį pažeidimą (išskyrus VPĮ 46 straipsnio 4 dalies 7 punkte nurodytą pažeidimą), dėl kurio perkančioji organizacija abejoja tieskėjo sąžiningumu ir šį pažeidimą gali įrodyti bet kokiomis tinkamomis priemonėmis. Šiuo pagrindu perkančioji organizacija pašalina tieskėją iš pirkimo procedūros, jeigu nuo pažeidimo padarymo dienos praėjo mažiau kaip vieni metai.</p>	<p>VPĮ 46 straipsnio 6 dalies 3 punktas</p> <p>EBVPD III dalies C11 punktas</p>	<p>Iš Lietuvosje įsteigtų subjektų įrodančių dokumentų nereikalaujama, užtenka pateikto EBVPD.</p>

Pirkimo sąlygų 4 priedas „Tiekėjų kvalifikacijos reikalavimai ir reikalaujami kokybės bei aplinkos apsaugos vadybos sistemų standartai“

TIEKĖJŲ KVALIFIKACIJOS REIKALAVIMAI IR REIKALAVIMAI LAIKYTIS KOKYBĖS VADYBOS SISTEMOS IR APLINKOS APSAUGOS VADYBOS SISTEMOS STANDARTŲ

Tiekėjo kvalifikacija turi atitikti šiame priede nustatytus reikalavimus kvalifikacijai.

Eil. Nr.	Kvalifikacijos reikalavimai	Kvalifikacijos reikalavimus įrodantys dokumentai	Subjektas, kuris turi atitikti reikalavimą
Techninis ir profesinis pajėgumas			
1.	Tiekėjas turi turėti bent vieną specialistą (tiekėjo atstovą), paskirtą atsakingu ir turintį patirtį, organizuojant, koordinuojant pažeistų šviesolaidinių kabelinių linijų atstatymo darbus.	<p>Pateikiami patvirtinantys dokumentai:</p> <ul style="list-style-type: none"> • Specialisto (-ų) (tiekėjo atstovo) sąrašas, nurodant specialisto (-ų) vardus, pavardes; • gyvenimo aprašymą (CV). <p><u>Pateikiami skenuoti dokumentai elektronine forma.</u></p>	<p>· jeigu pasiūlymą teikia ūkio subjektų grupė – reikalavimą turi atitikti ūkio subjektų grupės nario (-ių) specialistai, atsižvelgiant į jų prisiimamus įsipareigojimus pirkimo sutarčiai vykdyti;</p> <p>· tiekėjas gali remtis kitų ūkio subjektų pajėgumais tik tuo atveju, jeigu tie subjektai (jų darbuotojai) patys vykdys tą pirkimo sutarties dalį, kuriai reikia jų turimų pajėgumų;</p> <p>· subtiekJai – jei tiekėjas (jo pasitelkiami specialistai) pats atitinka nustatytą reikalavimą, tačiau ketina pasitelkti subtiekJus (jo specialistus), subtiekJų specialistai privalo atitikti nustatytus reikalavimus, jeigu subtiekJai (jų darbuotojai) patys vykdys tą pirkimo sutarties dalį, kuriai reikia nustatytos kvalifikacijos.</p> <p><u>Pateikiami skenuoti dokumentai elektronine forma.</u></p>

Tiekėjams keliami reikalavimai dėl kokybės vadybos sistemos ir aplinkos apsaugos vadybos sistemos standartų reikalavimai

Tiekėjai turi atitikti šiame priede nustatytus reikalavimus dėl kokybės vadybos sistemos ir aplinkos apsaugos vadybos sistemos standartų laikymosi.

Eil. Nr.	Reikalavimai dėl kokybės vadybos sistemos ir aplinkos apsaugos vadybos sistemos standartų laikymosi	Atitiktį reikalavimui įrodantys dokumentai	Subjektas, kuris turi atitikti reikalavimą
1.	Aplinkos apsaugos vadybos sistemos taikymas		
1.1.	<p>Perkamiems darbams tiekėjas taiko Europos Sąjungos aplinkos apsaugos vadybos ir audito sistemą (angl. Eco-Management and Audit Scheme, EMAS) arba kitas aplinkos apsaugos vadybos sistemas, pripažįstamas pagal 2009 m. lapkričio 25 d. Europos Parlamento ir Tarybos reglamento (EB) Nr. 1221/2009 dėl organizacijų savanoriškojo Bendrijos aplinkosaugos vadybos ir audito sistemos (EMAS) taikymo, panaikinančio Reglamentą (EB) Nr. 761/2001 ir Komisijos sprendimus 2001/681/EB bei 2006/193/EB (OL 2009 L 342, p. 1), 45 straipsnį, arba kitus aplinkos apsaugos vadybos standartus, pagrįstus atitinkamais Europos arba tarptautiniais standartais, kuriuos yra patvirtinusios sertifikavimo įstaigos, atitinkančios Europos Sąjungos teisės aktus arba atitinkamus Europos ar tarptautinius sertifikavimo standartus.</p> <p>Veiklos sritys: šviesolaidinių ar kitų telekomunikacinių tinklų, statyba/aparnavimas/eksplotacija/priežiūra.</p>	<p>Nepriklausomos įstaigos išduoto galiojančio sertifikato, patvirtinančio, kad tiekėjas laikosi reikalaujamos aplinkos apsaugos vadybos sistemos standartų, skaitmeninė kopija.</p> <p>Perkančioji organizacija priima ir kitus tiekėjo lygiaverčių aplinkos apsaugos vadybos užtikrinimo priemonių įrodymus, kurie patvirtintų, kad jo siūlomoms aplinkos apsaugos vadybos užtikrinimo priemonėms atitinka reikalaujamus aplinkos apsaugos vadybos sistemos standartus.</p> <p><u>Pateikiami skenuoti dokumentai elektronine forma.</u></p>	<p>Jeigu pasiūlymą teikia ūkio subjektų grupė – reikalavimą turi atitikti ūkio subjektų grupės narys (-iai), atsižvelgiant į jų prisiimamus įsipareigojimus pirkimo sutarčiai vykdyti;</p> <ul style="list-style-type: none"> • tiekėjas gali remtis kitų ūkio subjektų pajėgumais atsižvelgiant į jų prisiimamus įsipareigojimus pirkimo sutarčiai vykdyti; • subtiekejai turi laikytis reikalaujamų aplinkos apsaugos vadybos priemonių, atsižvelgiant į jų prisiimamus įsipareigojimus pirkimo sutarčiai vykdyti.
2.	Kokybės vadybos sistemos taikymas		
2.1.	<p>Perkamiems darbams tiekėjas taiko kokybės vadybos sistemos standarto ISO 9001:2015 (LST EN ISO 9001:2015) arba lygiaverčio standarto reikalavimus.</p> <p>Veiklos sritys: šviesolaidinių ar kitų telekomunikacinių tinklų, statyba/aparnavimas/eksplotacija/priežiūra</p>	<p>Nepriklausomos įstaigos išduoto galiojančio sertifikato, patvirtinančio, kad tiekėjas laikosi reikalaujamos kokybės vadybos sistemos standartų, skaitmeninė kopija.</p>	<p>Nepriklausomos įstaigos išduoto galiojančio sertifikato, patvirtinančio, kad tiekėjas laikosi reikalaujamos kokybės vadybos sistemos</p>

Eil. Nr.	Reikalavimai dėl kokybės vadybos sistemos ir aplinkos apsaugos vadybos sistemos standartų laikymosi	Atitiktį reikalavimui įrodantys dokumentai	Subjektas, kuris turi atitikti reikalavimą
		<p>Perkančioji organizacija pripažįsta lygiaverčius sertifikatus, išduotus kitose valstybėse narėse įsteigtų nepriklausomų įstaigų. Taip pat priima ir kitus lygiaverčius kokybės vadybos priemonių įrodymus, jeigu tiekėjas įrodo, kad dėl nuo jo nepriklausančių objektyvių priežasčių jis negali pateikti sertifikatų per nustatytą laiką.</p> <p>Jeigu tiekėjas pats atitinka šį reikalavimą, tačiau pasitelkia subtiekęjus nurodytiems darbams atlikti / paslaugoms teikti, kuriems (-ioms) yra keliamas šis reikalavimas, pateikiamas: tiekėjo vidaus dokumentas (pvz., įmonės patvirtinta kokybės politika ar kiti dokumentai) arba su subtieķėju pasirašytas susitarimas, arba kitas dokumentas, kuriame yra aprašyta, kad subtieķėjas turi laikytis tiekėjo kokybės vadybos standarto tiek kiek jis taikomas atsižvelgiant į subtieķėjo prisiimamus įsipareigojimus pirkimo sutarčiai vykdyti bei nustatyta tiekėjo atsakomybė prižiūrėti, kad subtieķėjas vadovautųsi</p>	<p>standartų, skaitmeninė kopija.</p> <p>Perkančioji organizacija pripažįsta lygiaverčius sertifikatus, išduotus kitose valstybėse narėse įsteigtų nepriklausomų įstaigų. Taip pat priima ir kitus lygiaverčius kokybės vadybos priemonių įrodymus, jeigu tiekėjas įrodo, kad dėl nuo jo nepriklausančių objektyvių priežasčių jis negali pateikti sertifikatų per nustatytą laiką.</p> <p>Jeigu tiekėjas pats atitinka šį reikalavimą, tačiau pasitelkia subtieķėjus nurodytiems darbams atlikti / paslaugoms teikti, kuriems (-ioms) yra keliamas šis reikalavimas, pateikiamas: tiekėjo vidaus dokumentas (pvz., įmonės patvirtinta kokybės politika ar kiti dokumentai) arba su subtieķėju pasirašytas susitarimas, arba kitas dokumentas, kuriame yra aprašyta, kad subtieķėjas turi laikytis tiekėjo kokybės vadybos standarto tiek kiek jis taikomas atsižvelgiant į subtieķėjo prisiimamus</p>

Eil. Nr.	Reikalavimai dėl kokybės vadybos sistemos ir aplinkos apsaugos vadybos sistemos standartų laikymosi	Atitiktį reikalavimui įrodantys dokumentai	Subjektas, kuris turi atitikti reikalavimą
		<p>tiekJėjo turimu kokybės vadybos standartu.</p> <p>Perkančioji organizacija priima ir kitus tiekJėjo lygiaverčių kokybės vadybos užtikrinimo priemonių įrodymus, kurie patvirtintų, kad jo siūlomos kokybės vadybos užtikrinimo priemonės atitinka reikalaujamus kokybės vadybos sistemos standartus.</p> <p>Jeigu tiekėjas pats atitinka šį reikalavimą, tačiau pasitelkia subtiekJėjus nurodytiems darbams atlikti / paslaugoms teikti, kuriems (-ioms) yra keliamas šis reikalavimas, pateikiamas: tiekJėjo vidaus dokumentas (pvz., įmonės patvirtinta kokybės politika ar kiti dokumentai) arba su subtiekJėju pasirašytas susitarimas ar kitas dokumentas, kuriame yra aprašyta, kad subtiekJėjas turi laikytis tiekJėjo kokybės vadybos užtikrinimo priemonių tiek kiek jos yra taikomos atsižvelgiant į subtiekJėjo priisiimamus įsipareigojimus pirkimo sutarčiai vykdyti ir tiekJėjo atsakomybė prižiūrėti, kad subtiekJėjas laikytųsi šių tiekJėjo kokybės vadybos užtikrinimo priemonių.</p>	<p>įsipareigojimus pirkimo sutarčiai vykdyti bei nustatyta tiekJėjo atsakomybė prižiūrėti, kad subtiekJėjas vadovautųsi tiekJėjo turimu kokybės vadybos standartu.</p> <p>Perkančioji organizacija priima ir kitus tiekJėjo lygiaverčių kokybės vadybos užtikrinimo priemonių įrodymus, kurie patvirtintų, kad jo siūlomos kokybės vadybos užtikrinimo priemonės atitinka reikalaujamus kokybės vadybos sistemos standartus.</p> <p>Jeigu tiekėjas pats atitinka šį reikalavimą, tačiau pasitelkia subtiekJėjus nurodytiems darbams atlikti / paslaugoms teikti, kuriems (-ioms) yra keliamas šis reikalavimas, pateikiamas: tiekJėjo vidaus dokumentas (pvz., įmonės patvirtinta kokybės politika ar kiti dokumentai) arba su subtiekJėju pasirašytas susitarimas ar kitas dokumentas, kuriame yra aprašyta, kad subtiekJėjas turi laikytis tiekJėjo kokybės vadybos užtikrinimo priemonių</p>

Eil. Nr.	Reikalavimai dėl kokybės vadybos sistemos ir aplinkos apsaugos vadybos sistemos standartų laikymosi	Atitiktį reikalavimui įrodantys dokumentai	Subjektas, kuris turi atitikti reikalavimą
			<p> tiek kiek jos yra taikomos atsižvelgiant į subtiekejo prisiimamus įsipareigojimus pirkimo sutarčiai vykdyti ir tiekejo atsakomybė prižiūrėti, kad subtiekejas laikytųsi šių tiekejo kokybės vadybos užtikrinimo priemonių. </p>

Pirkimo sąlygų 5 priedas „EBVPD“ (XML formatu)

EUROPOS BENDRASIS VIEŠŪJŲ PIRKIMŲ DOKUMENTAS

„Europos bendrasis viešųjų pirkimų dokumentas (EBVPD)“ pateikiamas .xml formatu.

Pirkimo sąlygų 6 priedas „Pasiūlymo forma“

Herbas arba prekių ženklas

(Tiekėjo pavadinimas)

(Juridinio asmens teisinė forma, buveinė, kontaktinė informacija, registro, kuriame kaupiami ir saugomi duomenys apie tiekėją, pavadinimas, juridinio asmens kodas, pridėtinės vertės mokesčio mokėtojo kodas, jei juridinis asmuo yra pridėtinės vertės mokesčio mokėtojas)

Viešajai įstaigai „Placiajuostis internetas“

PASIŪLYMAS

PIRKIME „ELEKTRONINIŲ RYŠIŲ INFRASTRUKTŪROS EKSPLOATAVIMO OPERATYVINIŲ VEIKSMŲ IR GEDIMŲ ŠALINIMO DARBAI“ (KAUNAS)

_____ Nr. _____
(Data)

(Sudarymo vieta)

Tiekėjo pavadinimas /Jeigu dalyvauja ūkio subjektų grupė, surašomi visi dalyvių pavadinimai/	
Tiekėjo adresas /Jeigu dalyvauja ūkio subjektų grupė, surašomi visi dalyvių adresai/	
Asmens, pasirašiusio pasiūlymą vardas, pavardė, pareigos	
Telefono numeris	
El. pašto adresas	

/Pastaba. Pildoma, jei tiekėjas ketina pasitelkti subrangovą (-us), subtiekęją (-us), ar subteikėją (-us)/

Subrangovo (-ų), subtiekęjo (-ų) ar subteikėjo (-ų) pavadinimas (-ai)	
Subrangovo (-ų), subtiekęjo (-ų) ar subteikėjo (-ų) adresas (-ai)	

Įsipareigojimų dalis (procentais), kuriai ketinama pasitelkti subrangovą (-us), subteikėją (-us) ar subteikėją (-us)	
----------------------------------------------------------------------------------------------------------------------	--

Dalyvis pasiūlyme privalo išviešinti subrangovus, kurių pajėgumais, t. y. siekdamas atitikti kvalifikacijos reikalavimus, remiasi, taip pat nurodyti ir kitus žinomus subrangovus.

Eil. nr.	Pavadinimas, kodas ir adresas	Numatomi atlikti darbai	Pirkimo sutarties dalis pasiūlymo kainoje, kuriai ketinama pasitelkti subrangovus
			Proc.
Subrangovai, kurių pajėgumais remiamasi įrodinėjant kvalifikacijos atitiktį			
Viso:			
Kiti žinomi subrangovai, kurie bus pasitelkti vykdant pirkimo sutartį ir kurių pajėgumais nesiremiam įrodinėjant kvalifikacijos atitiktis			
Viso:			

Informacija apie specialistus, kuriais bus remiamasi įrodinėjant tiekėjo kvalifikaciją ir vykdant pirkimo sutartį, tačiau jie nėra tiekėjo ar tiekėjo pasitelkiamo (-ų) subrangovo (-ų) darbuotojai pasiūlymo pateikimo metu, bet laimėjimo atveju būtų įdarbinti:

Eil. nr.	Vardas ir pavardė	Specialisto dabartinė darbovietė

- Šiuo pasiūlymu pažymime, kad sutinkame su visomis pirkimo sąlygomis, nustatytomis:
 - Pirkimo skelbime, paskelbtame Centrinėje viešųjų pirkimų informacinėje sistemoje;
 - Pirkimo sąlygose (jų paaiškinimuose, papildymuose (jeigu tokių bus)).
- Atsižvelgdami į pirkimo dokumentuose išdėstytas sąlygas, teikiame savo pasiūlymą.

3. Pasirašydamas CVP IS priemonėmis pateiktą pasiūlymą, patvirtinu, kad dokumentų skaitmeninės kopijos ir elektroninėmis priemonėmis pateikti duomenys yra tikri.

Siūlomi darbai ir medžiagos visiškai atitinka pirkimo dokumentuose nurodytus reikalavimus.

Pasiūlymų vertinime vertinamos skaitinės charakteristikos:

Charakteristika		Tiekėjo siūloma skaitinė reikšmė *
1.	I lygio gedimų šalinimo laikas (pasyvinė tinklo dalis) (T ₁)	<i>/Pildo tiekėjas/</i>
2.	Tinklo sutrikimų priežasčių nustatymo (su išvykimu į vietą) laikas (T ₂)	<i>/Pildo tiekėjas/</i>

*Parametrų reikšmės tiekėjo pasiūlyme privalo būti pateiktos ir bus vertinamos astronominėmis valandomis / minutėmis (sveikais skaičiais), t. y. reikšmės neapvalinamos ir bus vertinama tik tiekėjo pasiūlyme nurodyta valandų / minučių reikšmė.

Mes siūlome perkamus darbus, kurių detalus aprašymas tiksliai atitinka pirkimo dokumentuose nurodytus reikalavimus. Siūlomo pirkimo objekto (taip, kaip jis aprašytas pirkimo dokumentuose) įkainiai nurodytai šioje lentelėje:

Nr.	Pavadinimas	Matavimo vienetas	Preliminarus kiekis	Vieneto įkainis, Eur be PVM	Viso kiekio kaina, Eur be PVM
1	2	3	4	5	6 = 4 x 5
EKSPLOATAVIMO OPERATYVINIAI VEIKSMAI					
1.	Pasyvinės tinklo dalies komponentų modifikavimas ir/ar įrengimas	tinklo komponentas	10		
		sujungimų skaičius	100		
2.	ŠKL trasų žymėjimas	vienetas	20		
		valanda*	30		
3.	ŠKL kontrolinio matavimo punktų atstatymas	tinklo komponentas	40		
4.	ŠKL signalinio laido atstatymas	atkarpa	15		
		pažeistų vietų skaičius	15		
GEDIMŲ ŠALINIMAS					
5.	Tinklo sutrikimų priežasčių nustatymas ir sutrikimo pašalinimo veiksmai (su išvykimu į vietą)	vienetas	30		
		valandos*	12		

6.	I lygio gedimų šalinimas (pasyvinė tinklo dalis)	vienetas	22		
7.	II lygio gedimų šalinimas (pasyvinė tinklo dalis)	vienetas	3		
8.	III lygio gedimų šalinimas (pasyvinė tinklo dalis)	vienetas	6		
9.	Planinis gedimų šalinimas (pasyvinė tinklo dalis)	vienetas	12		
PAGRINDINĖS MEDŽIAGOS					
10.	12 skaidulų ŠK, klojamas į polietileninį vamzdelį arba RKKS (SK-12)	metras	450		
11.	24 skaidulų ŠK, klojamas į polietileninį vamzdelį arba RKKS (SK-24)	metras	2600		
12.	48 skaidulų ŠK, klojamas į polietileninį vamzdelį arba RKKS (SK-48)	metras	2600		
13.	96 skaidulų ŠK, klojamas į polietileninį vamzdelį arba RKKS (SK-96)	metras	600		
14.	144 skaidulų ŠK, klojamas į polietileninį vamzdelį arba RKKS (SK-144)	metras	550		
15.	Jungiamoji mova (M-1)	vienetas	50		
16.	Jungiamoji mova (M-2)	vienetas	1		

17.	Abonentinė mova (M-3)	vienetas	1		
18.	Abonentinė mova (M-4)	vienetas	1		
19.	Kontrolinis matavimo punktas	vienetas	50		
20.	Kabelinė dėžė	vienetas	22		
Bendra pasiūlymo kaina be PVM:					
PVM					
Bendra pasiūlymo kaina su PVM					

* Pastaba: matavimo vienetai – valandos, apvalinamos 0,5 val. tikslumu (pagal aritmetinio apvalinimo taisyklės)

Bendra pasiūlymo kaina (įskaitant PVM) Eur (suma žodžiais) iš jų ... proc. PVM..... Eur (suma žodžiais).

Į šią sumą įeina visos išlaidos ir visi mokesčiai.

Kartu su pasiūlymu pateikiami šie dokumentai:

Eil. Nr.	Pateiktų dokumentų pavadinimas	Dokumento puslapių skaičius

1 lentelė. Šiame pasiūlyme yra pateikta konfidenciali informacija***:

Eil. Nr.	Pateikto dokumento pavadinimas
...	

*** Pildyti tuomet, jei bus pateikta konfidenciali informacija. Tiekėjui nenurodžius, kokia informacija yra konfidenciali, laikoma, kad konfidencialios informacijos pasiūlyme nėra. Tiekėjas negali nurodyti, kad konfidencialus yra pasiūlymo įkainis arba, kad visas pasiūlymas yra konfidencialus.

(Tiekėjo arba jo įgalioto asmens pareigų pavadinimas)

(Parašas)

(Vardas ir pavardė)

Pirkimo sąlygų 7 priedas „Pasiūlymų vertinimo kriterijai ir sąlygos“

PASIŪLYMŲ VERTINIMO KRITERIJAI IR SĄLYGOS

1. Pasiūlymuose nurodytos kainos bus vertinamos eurais. Perkančioji organizacija ekonomiškai naudingiausią pasiūlymą išrenka vertindama pagal kainą ir kokybę.

2. Pasiūlymų vertinimo kriterijai:

Vertinimo kriterijai	Lyginamasis svoris ekonominio naudingumo įvertinime
1. Pirmas kriterijus – kaina (C)	X=75
2. Antras kriterijus – I lygio gedimų šalinimo laikas(T ₁)	Y ₁ =15
3. Trečias kriterijus – Tinklo sutrikimų priežasčių nustatymas (su išvykimu į vietą) (T ₂)	Y ₂ =10

I lygio gedimų šalinimo laikas (pasyvinė tinklo dalis) tai tiekėjo pasiūlyme nurodyta I lygio gedimų (pasyvinė tinklo dalis) gedimo pašalinimo trukmė, bet ne daugiau kaip 7 val.

Tinklo sutrikimų priežasčių nustatymas (su išvykimu į vietą) tai tiekėjo pasiūlyme nurodytas Tinklo sutrikimų priežasčių nustatymo ir pirminių sutrikimo pašalinimo veiksmų (su išvykimu į vietą) užsakymo įvykdymo laikas, bet ne daugiau kaip 3 val. (vertinamas laikas, neužsakant įrangos logistikos).

2.1. Ekonominis naudingumas (S) apskaičiuojamas sudedant tiekėjo pasiūlymo kainos C ir kitų kriterijų (T) balus:

$$S = C + T$$

2.2. Pasiūlymo kainos (C) balas apskaičiuojamas didžiausios nustatytos kainos (C_{SetMax}) ir pasiūlymo kainos eurais su PVM (C_p) skirtumo santykį su didžiausios nustatytos kainos (C_{SetMax}) ir mažiausios nustatytos kainos (C_{SetMin}) skirtumo, padauginta iš kainos lyginamojo svorio (X):

$$C = X \times \left(\frac{(C_{SetMax} - C_p)}{(C_{SetMax} - C_{SetMin})} \right)$$

Mažiausia nustatyta kaina C_{SetMin} yra lygi 217.800,00 Eur su PVM, didžiausia nustatyta kaina C_{SetMax} yra lygi 242.000,00 Eur su PVM.

2.3. Kriterijų (T) balai apskaičiuojami sudedant atskirų kriterijų (Ti) balus:

$$T = \sum_i T_i .$$

2.4. Kriterijaus T_i balai apskaičiuojami didžiausio nustatyto parametro $T_{i\text{SetMax}}$ ir pasiūlymo parametro $T_{i\text{p}}$ skirtumo santykį su didžiausio nustatyto parametro $T_{i\text{SetMax}}$ ir mažiausio nustatyto parametro $T_{i\text{SetMin}}$ skirtumu, padauginant iš parametro lyginamojo svorio (Y_i) pagal šią formulę:

$$T_i = Y_i \times \left(\frac{(T_{i\text{SetMax}} - T_{i\text{p}})}{(T_{i\text{SetMax}} - T_{i\text{SetMin}})} \right)$$

Didžiausias nustatytas I lygio gedimų šalinimo laikas (pasyvinė tinklo dalis) $T_{1\text{SetMax}}$ yra lygus 7 val., ir mažiausias nustatytas gedimo šalinimo laikas $T_{1\text{SetMin}}$ yra lygus 5 val.

Didžiausias nustatytas Tinklo sutrikimų priežasčių nustatymas (su išvykimu į vietą) laikas $T_{2\text{SetMax}}$ yra lygus 3 val., ir mažiausias nustatytas gedimo šalinimo laikas $T_{2\text{SetMin}}$ yra lygus 2 val.

2.5. Parametrų reikšmės tiekėjo pasiūlyme privalo būti pateiktos ir bus vertinamos astronominėmis valandomis ir minutėmis (sveikais skaičiais), t. y. reikšmės neapvalinamos ir bus vertinama tik tiekėjo pasiūlyme nurodyta valandų ir minučių reikšmė.

Pirkimo sąlygų 8 priedas „Tiekėjo/subtiekėjo deklaracija“

Herbas arba prekių ženklas

(Tiekėjo pavadinimas)

(Juridinio asmens teisinė forma, buveinė, kontaktinė informacija, registro, kuriame kaupiami ir saugomi duomenys apie tiekėją, pavadinimas, juridinio asmens kodas, pridėtinės vertės mokesčio mokėtojo kodas, jei juridinis asmuo yra pridėtinės vertės mokesčio mokėtojas)

(Adresatas (perkančioji organizacija))

(Tiekėjo/subtiekėjo pavadinimas)

(Pirkimo vykdytojo pavadinimas)

TIEKĖJO / SUBTIEKĖJO DEKLARACIJA

(Data)

Patvirtinu, kad mano atstovaujamo tiekėjo/subtiekėjo sudėtyje nėra Rusijos dalyvavimo, viršijančio 2014 m. liepos 31 d. Tarybos reglamento (ES) Nr. 833/2014 dėl ribojamųjų priemonių atsižvelgiant į Rusijos veiksmus, kuriais destabilizuojama padėtis Ukrainoje, su visais pakeitimais, nustatytas ribas t.y.:

- (a) mano atstovaujamas tiekėjas/subtiekėjas (ir nė vienas iš tiekėjų grupės narių) nėra Rusijos pilietis arba Rusijoje įsisteigęs fizinis ar juridinis asmuo, subjektas ar įstaiga;
- (b) mano atstovaujamas tiekėjas/subtiekėjas (ir nė vienas iš tiekėjų grupės narių) nėra juridinis asmuo, subjektas ar įstaiga, kurio nuosavybės teisės tiesiogiai ar netiesiogiai daugiau kaip 50 % priklauso šios dalies a) punkte nurodytam subjektui;
- (c) nei aš, nei mano atstovaujama bendrovė nėra fizinis ar juridinis asmuo, subjektas ar įstaiga, veikianti a) arba b) punkte nurodyto subjekto vardu ar jo nurodymu;
- (d) a)-c) punktuose išvardyti subjektai nedalyvauja subtiekėjais, tiekėjais ar subjektais, kurių pajėgumais remiasi mano atstovaujamas tiekėjas, tais atvejais kai jiems tenka daugiau kaip 10 % sutarties vertės.

Patvirtinu, kad tiekėjui/subtiekėjui kuriuos esu pasitelkęs ar pasitelksiu ateityje, ūkio subjektams, kurių pajėgumais remiuosi ar (ir) remsiuosi, prekių (ir jų sudedamųjų dalių) gamintojams netaikomos Lietuvos Respublikoje įgyvendinamos tarptautinės sankcijos, kaip tai apibrėžta Lietuvos Respublikos tarptautinių sankcijų įstatyme.

Deklaruojamoms aplinkybėms pasikeitus, įsipareigoju nedelsiant apie tai informuoti Pirkimo vykdytoją.

(Parašas)

(Vardas, pavardė, pareigos)

Pirkimo sąlygų 9 priedas „Sutarties projektas“

Pateikiama atskiru dokumentu 9 priedas.